

**MINUTA DE EDITAL DE PREGÃO ELETRÔNICO Nº 03/2024**  
**PROCESSO ADMINISTRATIVO Nº 22/2024**

**Objeto:** Registro de Preços para eventual aquisição de Mochilas Escolares para os alunos das Escolas Municipais dos Municípios Consorciados, conforme condições estabelecidas nesse instrumento convocatório e nos anexos.

<b>PREGÃO ELETRÔNICO:</b>  <b>03/2024</b>  <b>TIPO: MENOR PREÇO</b>	<b>Abertura/Divulgação de Propostas:</b> <b>10 h 00 min do dia <u>17/09/2024</u></b>  Início da sessão / disputa de lances: <b>10 h 00 min do dia <u>17/09/2024</u></b>  Será sempre considerado o horário de Brasília (DF) para todas as indicações de tempo constantes neste edital.
---	--

**PREÂMBULO**

O **CONSÓRCIO INTERMUNICIPAL DA REGIÃO OESTE METROPOLITANA DE SÃO PAULO - CIOESTE**, pessoa jurídica de direito público, constituído como associação pública de natureza autárquica, inscrito no CNPJ nº 20.301.484/0001-16, com sede no Município de Barueri, SP, neste ato representado por seu Presidente, Sr. Danilo Barbosa Machado (Prefeito de Cajamar), torna público que realizará licitação nos seguintes termos:

**Licitação Exclusiva ME/EPP?** Não

**Amostras:** Sim (Item 9 do Termo de Referência e 8.3.4 do Edital)

**Não Catálogo/Ficha Técnica?** Não

**Modo de Disputa:** Aberto

**Valor de Referência:** R\$ 21.652.104,00

**Critério de Julgamento:** Menor preço por LOTE

**Regime De Execução:** Preço Unitário

**Sistema do pregão eletrônico:** BLLCOMPRAS disponível em [www.bll.org.br](http://www.bll.org.br)

A licitação será regida pela Lei Federal nº 14.133, de 2021, pela Lei Complementar Federal nº 123, de 2006, bem como as suas devidas alterações.

A licitação será regida pela Lei Federal nº 14.133, de 2021, pela Lei Complementar Federal nº 123, de 2006, bem como as suas devidas alterações, e se destina em atender os **MUNICÍPIOS MEMBROS PARTICIPANTES** de CAJAMAR, COTIA, OSASXO E ITAPEVI bem como eventuais adesões.

## **Integram este Edital os Anexos I a IX:**

- Anexo I – Termo de Referência;
- Anexo II – Modelo de Descritivo da Proposta de Preços;
- Anexo III – Declaração de Elaboração Independente de Proposta e Atuação conforme ao Marco Legal Anticorrupção;
- Anexo IV - Modelo de Procuração;
- Anexo V – Modelo de Declaração;
- Anexo VI – Minuta da Ata de Registro de Preços;
- Anexo VII – Modelo de Declaração de enquadramento ME/EPP;
- Anexo VIII – Declaração LGPD;
- Anexo IX - Preço de Referência.

## **1. CONSIDERAÇÕES INICIAIS**

### **1.1. CRITÉRIO DE JULGAMENTO DAS PROPOSTAS:**

1.1.1. Na fase de disputa, o critério de aceitabilidade de preços no sistema de compras eletrônicas é o **VALOR MÁXIMO GLOBAL POR ITEM**, fixado no Preço de Referência.

1.1.1.1. Os valores que permanecerem acima (ou com lances negativos, no caso de critério de julgamento de maior desconto) do(s) valor(es) unitário(s) máximo(s) e total(is) máximo(s) fixado(s) no Preço de Referência serão desclassificados”.

1.1.2. O julgamento das propostas será realizado de acordo com critério de **MENOR PREÇO**.

1.1.3. Encerrada a fase de lances, após a negociação, as propostas que permanecerem acima (ou com lances negativos, no caso de critério de maior desconto) do(s) valor(es) unitário(s) máximo(s) e total(is) máximo(s) fixado(s) no Preço de Referência serão desclassificadas.”

## **2. SISTEMA DO PREGÃO ELETRÔNICO:**

2.1. O pregão será realizado por meio do sistema eletrônico de licitações <https://bll.org.br/>.

2.2. O edital está disponível através dos sítios eletrônicos: <https://pncp.gov.br/>; <https://cioeste.sp.gov.br/publicacoes-oficiais/editais/>.

### 3. DO CREDENCIAMENTO

- 3.1. Os interessados em participar deste certame deverão credenciar-se, previamente, perante o sistema eletrônico provido pela plataforma referenciada no item 2 deste edital.
- 3.2. Para ter acesso ao sistema eletrônico, os interessados deverão dispor de chave de identificação e senha pessoal, obtidas junto ao provedor do sistema eletrônico referenciado acima, onde também deverão se informar a respeito do seu funcionamento e regulamento, obtendo instruções detalhadas para sua correta utilização.
- 3.3. Os interessados em se credenciar na plataforma poderão obter maiores informações na página citada no **item 2.1**, podendo sanar eventuais dúvidas pela central de atendimentos da Plataforma.
- 3.4. O licitante será responsável por todas as transações que forem efetuadas em seu nome no sistema eletrônico, assumindo como firmes e verdadeiras suas propostas e lances.
- 3.5. O uso da senha de acesso pela licitante é de sua responsabilidade exclusiva, incluindo qualquer transação por ela efetuada diretamente, ou por seu representante, não cabendo ao provedor do sistema ou ao CIOESTE responder por eventuais danos decorrentes do uso indevido da senha, ainda que por terceiros.
- 3.6. O credenciamento junto à plataforma implica a responsabilidade do licitante ou de seu representante legal e a presunção de sua capacidade técnica para realização das transações inerentes a esta licitação.
- 3.7. A perda da senha ou a quebra de sigilo deverão ser comunicadas imediatamente ao provedor do sistema para imediato bloqueio de acesso.
- 3.8. A licitação será conduzida pelo Pregoeiro do Consorcio Intermunicipal da Região Oeste Metropolitana de São Paulo - CIOESTE, com apoio técnico e operacional da plataforma, que atuará como provedor do sistema eletrônico para esta licitação.

### 4. DAS CONDIÇÕES DE PARTICIPAÇÃO

- 4.1. A presente licitação está aberta à participação de qualquer interessado cujo ramo de atividade seja compatível com o objeto da licitação e que reúnam os requisitos exigidos nos termos deste Edital.
- 4.1.1. Quando se tratar de licitação exclusiva ou itens exclusivos para beneficiários da Lei nº 123/06, a participação fica limitada às microempresas e às empresas de pequeno porte que, no ano-calendário de realização da licitação, ainda não tenham celebrado contratos com a Administração Pública cujos valores somados extrapolem a receita bruta máxima admitida para fins de enquadramento como empresa de pequeno porte.
- 4.1.1.1. Conforme disposto no inciso III do artigo 48, da Lei Complementar n 123/06, a licitação será destinada exclusivamente à participação de beneficiários cujo valor seja de até R\$ 80.000,00 (oitenta mil reais) e para as licitações que superam este valor e sejam destinadas à aquisição de bens de natureza divisível, deverá estabelecer cota de até 25% (vinte e cinco por cento).
- 4.1.1.2. Será concedido tratamento favorecido para as microempresas e empresas de pequeno porte, para as sociedades cooperativas mencionadas no artigo 16 da Lei nº 14.133, de 2021, para o agricultor familiar, o produtor rural pessoa física e para o microempreendedor individual - MEI, nos limites previstos da Lei Complementar nº 123, de 2006, desde que o valor estimado para o item não seja superior à receita bruta máxima admitida para fins de enquadramento como empresa de pequeno porte.
- 4.1.1.3. As Beneficiárias interessadas em participar da presente licitação e que quiserem se utilizar dos benefícios da Lei Complementar nº 123/06 (arts. 42 a 45), deverão promover a identificação da condição de beneficiária, no momento do envio da proposta eletrônica.
- 4.1.1.4. A identificação como Beneficiários se dará ao selecionar o Pregão desejado, declarando que a empresa é optante dos benefícios da Lei Complementar nº 123/06 e alterações e não apresenta as restrições do § 4º do art. 3º da mesma Lei e que, no ano-calendário de realização da licitação, ainda não tenham celebrado contratos com a Administração Pública cujos valores somados extrapolem a receita bruta máxima admitida para fins de enquadramento como empresa de pequeno porte e que está ciente que os benefícios previstos nos arts. 42 a 49 da Lei Complementar nº 123/06 não serão aplicados quando o

valor estimado para o item for superior à receita bruta máxima admitida para fins de enquadramento como empresa de pequeno porte.

- 4.1.1.5. A ausência de identificação da empresa como beneficiária, no momento da apresentação da proposta, impedirá a participação na licitação ou nos itens destinados à participação exclusiva dessas empresas.
  - 4.1.1.6. A falsidade de declaração prestada, objetivando os benefícios da Lei Complementar nº 123/06, poderá caracterizar o crime de que trata o art.299 do Código Penal, sem prejuízo do enquadramento em outras figuras penais e da aplicação das sanções administrativas previstas na legislação pertinente, implicando, ainda, o afastamento do licitante, se o fato vier a ser constatado durante o trâmite da licitação.
  - 4.1.1.7. O licitante é responsável por solicitar seu desenquadramento da condição de Beneficiário quando houver ultrapassado o limite de faturamento estabelecido no artigo 3º da Lei Complementar nº 123/06, no ano fiscal anterior, sob pena de ser declarado inidôneo para licitar e contratar com a Administração Pública, sem prejuízo das demais sanções, caso usufrua ou tente usufruir indevidamente dos benefícios da LC nº 123/06.
- 4.1.2. As licitantes deverão possuir objeto social compatível com o objeto da licitação, sob pena de desclassificação.
- 4.2. Ficam impedidas de participar desta licitação as empresas:
- 4.2.1. Que não atendam às condições deste Edital e seu(s) anexo(s);
  - 4.2.2. Estrangeiros que não tenham representação legal no Brasil com poderes expressos para receber citação e responder administrativa ou judicialmente;
  - 4.2.3. Autor do anteprojeto, do projeto básico ou do projeto executivo, pessoa física ou jurídica, quando a licitação versar sobre obra, serviços ou fornecimento de bens a ele relacionados;
  - 4.2.4. Empresa, isoladamente ou em consórcio, responsável pela elaboração do projeto básico ou do projeto executivo, ou empresa da qual o autor do projeto seja dirigente, gerente, controlador, acionista ou detentor de mais de 5% (cinco por cento) do capital com direito a voto, responsável técnico ou subcontratado, quando a contratação versar sobre obra, serviços ou fornecimento de bens a ela necessários;

- 4.2.5. Pessoa física ou jurídica que se encontre, ao tempo da contratação, impossibilitada de contratar em decorrência de sanção que lhe foi imposta;
- 4.2.6. Aquele que mantenha vínculo de natureza técnica, comercial, econômica, financeira, trabalhista ou civil com dirigente do órgão ou entidade contratante ou com agente público que desempenhe função na licitação ou atue na fiscalização ou na gestão do contrato, ou que deles seja cônjuge, companheiro ou parente em linha reta, colateral ou por afinidade, até o terceiro grau;
- 4.2.7. Empresas controladoras, controladas ou coligadas, nos termos da Lei nº 6.404, de 15 de dezembro de 1976, concorrendo entre si;
- 4.2.8. Pessoa física ou jurídica que, nos 5 (cinco) anos anteriores à divulgação do aviso, tenha sido condenada judicialmente, com trânsito em julgado, por exploração de trabalho infantil, por submissão de trabalhadores a condições análogas às de escravo ou por contratação de adolescentes nos casos vedados pela legislação trabalhista.
- 4.2.9. Agente público do órgão ou entidade licitante;
- 4.2.10. Em forma de consórcio, salvo se previsto no Termo de Referência permissão expressa;
- 4.2.11. Que não sejam Beneficiárias, nos termos da Lei Complementar nº 123/06 e alterações para as licitações ou itens exclusivos à participação de beneficiários.
- 4.3. O impedimento que trata o **item 4.2.5.** será aplicado também ao fornecedor que atue em substituição a outra pessoa, física ou jurídica, com o intuito de burlar a efetividade da sanção a ela aplicada, inclusive a sua controladora, controlada ou coligada, desde que devidamente comprovado o ilícito ou a utilização fraudulenta da personalidade jurídica do fornecedor.
- 4.4. A critério da Administração e exclusivamente a seu serviço, o autor dos projetos e a empresa a que se referem os itens **4.2.3 e 4.2.4.** poderão participar no apoio das atividades de planejamento da contratação, de execução da licitação ou de gestão do contrato, desde que sob supervisão exclusiva de agentes públicos do órgão ou entidade.
- 4.5. Equiparam-se aos autores do projeto as empresas integrantes do mesmo grupo econômico.

- 4.6. O disposto nos itens **4.2.3** e **4.2.4** não impede a licitação ou a contratação de serviço que inclua como encargo do contratado a elaboração do projeto básico e do projeto executivo, nas contratações integradas, e do projeto executivo, nos demais regimes de execução.
- 4.7. Em licitações e contratações realizadas no âmbito de projetos e programas parcialmente financiados por agência oficial de cooperação estrangeira ou por organismo financeiro internacional com recursos do financiamento ou da contrapartida nacional, não poderá participar pessoa física ou jurídica que integre o rol de pessoas sancionadas por essas entidades ou que seja declarada inidônea nos termos da Lei nº 14.133/2021.
- 4.8. A vedação de que trata o **item 4.2.9**, estende-se a terceiro que auxilie a condução da contratação na qualidade de integrante de equipe de apoio, profissional especializado ou funcionário ou representante de empresa que preste assessoria técnica.
- 4.9. A declaração falsa relativa ao cumprimento de qualquer condição acima sujeitará o licitante às sanções previstas na lei e no Edital.
- 4.10. Durante a vigência da contratação, é vedada a empresa vencedora contratar cônjuge, companheiro ou parente em linha reta, colateral ou por afinidade, até o terceiro grau, de dirigente do órgão ou entidade contratante ou de agente público que desempenhe função na licitação ou atue na fiscalização ou na gestão do contrato.
- 4.11. Será vedada a subcontratação de pessoa física ou jurídica, se aquela ou os dirigentes desta mantiverem vínculo de natureza técnica, comercial, econômica, financeira, trabalhista ou civil com dirigente do órgão ou entidade contratante ou com agente público que desempenhe função na licitação ou atue na fiscalização ou na gestão do contrato, ou se deles forem cônjuge, companheiro ou parente em linha reta, colateral, ou por afinidade, até o terceiro grau.

## 5. DAS PROPOSTAS

- 5.1. Após a divulgação do Edital nos endereços eletrônicos <https://pncp.gov.br/> e <https://cioeste.sp.gov.br/publicacoes-oficiais/editais/> e até a data e hora marcadas para abertura da sessão, os licitantes deverão encaminhar proposta com a descrição do objeto ofertado, preço, e documentos de habilitação,

exclusivamente por meio do sistema eletrônico citado no **item 2**, quando, então, encerrar-se-á automaticamente a fase de recebimento de propostas.

- 5.1.1. No campo apropriado do sistema eletrônico, será necessário informar a MARCA (quando for o caso).
- 5.2. A licitante deverá elaborar a sua proposta com base no edital e seus anexos, sendo de sua exclusiva responsabilidade o levantamento de custos necessários para o cumprimento total das obrigações necessárias para a execução do objeto desta licitação. Até a abertura da sessão, os licitantes poderão retirar ou substituir as propostas apresentadas.
- 5.3. O licitante deverá enviar sua proposta, no idioma oficial do Brasil, mediante o preenchimento, no sistema eletrônico, dos seguintes campos:
- 5.4. Valor unitário e total, em moeda corrente nacional com 02 (duas) casas após a vírgula;
- 5.5. Indicação da marca em campo apropriado do sistema eletrônico, vedada a utilização da palavra ‘similar’, ou de duas ou mais alternativas de marca dos materiais ofertados.
- 5.6. Todas as especificações do objeto contidas na proposta vinculam a Contratada e, havendo divergência entre as condições da proposta e as cláusulas deste Edital, incluindo seus anexos, prevalecerão as últimas.
- 5.7. No(s) preço(s) cotado(s) deverão estar embutidos todos os custos diretos e indiretos, despesas indiretas (BDI), transportes, carga e descarga, seguro, impostos, taxas, multas, emolumentos legais, custos de mobilização de equipamentos e pessoas, além de transporte, estada e alimentação da equipe de trabalho, insumos e demais encargos, inclusive previdenciários e trabalhistas, seguro de qualquer espécie, licenças, documentos e despesas, tributos inclusive ICMS ou ISSQN se houver incidência, encargos e
- 5.8. Incidências diretos e indiretos, que possam vir a gravá-los e lucro, sendo de inteira responsabilidade da empresa proponente a quitação destes, que em momento algum e sob nenhuma alegação, inclusive falta de previsão oficial, poderão ser transferidos ao Consorcio Intermunicipal da Região Oeste Metropolitana de São Paulo - CIOESTE, a responsabilidade de seus pagamentos, quitação ou outras quaisquer decorrentes.



- 5.9. O prazo de validade da proposta não será inferior a 60 (sessenta) dias, a contar da data de sua apresentação.
- 5.10. Os pedidos de prorrogações deverão estar acompanhados de documentos que comprovem que a impossibilidade de cumprimento do prazo estabelecido se deu por:
- 5.10.1. Superveniência de fato excepcional ou imprevisível, estranho à vontade das partes, que altere fundamentalmente as condições de execução do contrato;
- 5.10.2. Impedimento de execução do contrato por fato ou ato de terceiro contemporâneo à sua ocorrência.
- 5.10.3. Na análise da documentação apresentada, poderá a unidade gestora do contrato ou documento equivalente solicitar novos documentos, se necessário, e/ou diligenciar junto à sites ou outros meios.
- 5.10.4. Pedidos de prorrogação de prazo apresentados após o vencimento do prazo de entrega ou que não estiverem acompanhados de documentos solicitados acima serão indeferidos de plano.
- 5.10.5. A apresentação de um pedido de prorrogação do prazo de entrega, por si só, não suspende nem interrompe a contagem do prazo contratual.
- 5.11. As propostas sem data serão consideradas como emitidas na data limite para entrega dos documentos / proposta.
- 5.12. As propostas assinadas por procuração deverão vir acompanhadas do respectivo instrumento, caso o mesmo ainda não tenha sido apresentado neste pregão eletrônico.
- 5.13. Em caso de incompatibilidade do valor especificado na proposta, entre o valor numérico e o escrito por extenso, prevalecerá o valor do segundo.
- 5.14. Serão corrigidos automaticamente quaisquer erros de soma e/ou multiplicação, bem como as divergências que porventura ocorrerem entre o preço unitário e o total do item, prevalecendo o unitário.
- 5.15. Atendidos todos os requisitos, será considerada vencedora a licitante que oferecer o **MENOR PREÇO POR LOTE**.

- 5.16. Informamos que o quantitativo presente na coluna “qntd.” do Anexo - II - Modelo de Proposta de Preços, representa a quantidade máxima de cada item que poderá vir a ser adquirida.
- 5.17. Neste certame não será possível ofertar proposta com quantitativo inferior ao máximo previsto.
- 5.18. Serão desclassificadas as propostas que conflitem com as normas deste edital ou da legislação em vigor.
- 5.19. A omissão de qualquer despesa necessária à perfeita realização do objeto será interpretada como não existente ou já incluída no preço, não podendo a empresa pleitear acréscimos. Da mesma forma, o preço apresentado deverá incluir todos os benefícios e despesas indiretos, os quais serão assim considerados. No caso de erros aritméticos, serão considerados pelo Agente, para fins de seleção e contratação, os valores retificados.
- 5.20. O licitante, ao enviar sua proposta, deverá preencher, em campo próprio do sistema eletrônico, as seguintes Declarações online, fornecidas pelo Sistema:
- 5.20.1. Declaração de que cumprem os requisitos estabelecidos no artigo 3º da Lei Complementar nº 123, de 2006 e posteriores alterações, estando apta a usufruir do tratamento favorecido estabelecido em seus arts. 42 a 49, quando for o caso;
- 5.20.2. Declaração de que cumpre plenamente os requisitos de habilitação, salientando que e o declarante responderá pela veracidade das informações prestadas, na forma da lei, e que sua proposta está em conformidade com as exigências do Edital.
- 5.21. As declarações exigidas neste edital e não disponibilizadas diretamente no sistema deverão ser confeccionadas e enviadas juntamente com os documentos de habilitação.
- 5.22. Declarações falsas, relativas ao cumprimento dos requisitos de habilitação e proposta, sujeitarão a licitante às sanções previstas na lei 14.133/21, conforme Art. 155, inciso VIII.

## **6. DA ABERTURA DA SESSÃO**

- 6.1. A abertura da presente licitação dar-se-á em sessão pública, por meio de sistema eletrônico, na data, horário e local indicados neste Edital.

- 6.2. O(a) Pregoeiro(a) verificará as propostas apresentadas, desclassificando aquelas que não estejam em conformidade com os requisitos estabelecidos neste Edital, contenham vícios insanáveis ou não apresentem as especificações técnicas exigidas no Termo de Referência.
  - 6.2.1. Também será desclassificada a proposta que identifique o licitante.
  - 6.2.2. A desclassificação será sempre fundamentada e registrada no sistema, com acompanhamento em tempo real por todos os participantes.
  - 6.2.3. A não desclassificação da proposta não impede o seu julgamento definitivo em sentido contrário, levado a efeito na fase de aceitação.
- 6.3. O sistema ordenará automaticamente as propostas classificadas, sendo que somente estas participarão da fase de lances.
- 6.4. O sistema disponibilizará campo próprio para troca de mensagens entre o(a) Pregoeiro(a) e os licitantes.
- 6.5. Iniciada a etapa competitiva, os licitantes deverão encaminhar lances exclusivamente por meio do sistema eletrônico, sendo imediatamente informados do seu recebimento e do valor consignado no registro.
  - 6.5.1. O lance deverá ser ofertado de acordo com o critério de disputa.
- 6.6. Os licitantes poderão oferecer lances sucessivos, observando o horário fixado para abertura da sessão e as regras estabelecidas no Edital.
- 6.7. O licitante somente poderá oferecer lance de valor inferior ou percentual de desconto superior ao último por ele ofertado e registrado pelo sistema.
- 6.8. O intervalo mínimo de diferença de valores ou percentuais entre os lances, que incidirá tanto em relação aos lances intermediários quanto em relação à proposta que cobrir a melhor oferta deverá ser **R\$ XX,XX (xxxxxxxxx)**.
- 6.9. Será adotado para o envio de lances no pregão eletrônico o modo de disputa “aberto”, em que os licitantes apresentarão lances públicos e sucessivos, com prorrogações.
- 6.10. A etapa de lances da sessão pública terá duração de **30 (trinta)** minutos e, após isso, será prorrogada automaticamente pelo sistema quando houver lance ofertado nos últimos dois minutos do período de duração da sessão pública.

- 6.11. A prorrogação automática da etapa de lances, de que trata o item anterior, será automática e ocorrerá sucessivamente sempre que houver lances enviados nesse período de prorrogação, inclusive no caso de lances intermediários.
- 6.12. Não havendo novos lances na forma estabelecida nos itens anteriores, a sessão pública encerrar-se-á automaticamente.
- 6.13. Encerrada a fase competitiva sem que haja a prorrogação automática pelo sistema, poderá o pregoeiro, assessorado pela equipe de apoio, justificadamente, admitir o reinício da sessão pública de lances, em prol da consecução do melhor preço.
- 6.14. Não serão aceitos dois ou mais lances de mesmo valor, prevalecendo aquele que for recebido e registrado em primeiro lugar.
- 6.15. Durante o transcurso da sessão pública, os licitantes serão informados, em tempo real, do valor do menor lance registrado (ou maior desconto), vedada a identificação do licitante.
- 6.16. No caso de desconexão com o(a) Pregoeiro(a), no decorrer da etapa competitiva do Pregão, o sistema eletrônico poderá permanecer acessível aos licitantes para a recepção dos lances.
- 6.17. Quando a desconexão do sistema eletrônico para o(a) pregoeiro(a) persistir por tempo superior a dez minutos, a sessão pública será suspensa e reiniciada somente após decorridas, no mínimo, vinte e quatro horas da comunicação do fato pelo(a) Pregoeiro(a) aos participantes, no sítio eletrônico utilizado para divulgação.
- 6.18. O Critério de julgamento adotado será o menor preço (ou maior desconto), conforme definido neste Edital e seus anexos.
- 6.19. Caso o licitante não apresente lances, concorrerá com o valor de sua proposta.
- 6.20. Em relação a itens não exclusivos para participação de microempresas, empresas de pequeno porte e microempreendedores individuais, uma vez encerrada a etapa de lances, será efetivada a verificação do porte da entidade empresarial. O sistema identificará em coluna própria as microempresas, as empresas de pequeno porte e microempreendedores individuais participantes, procedendo à comparação com os valores da primeira colocada, se esta for empresa de maior porte, assim como das demais classificadas, para o fim de aplicar-se o disposto nos arts. 44 e 45 da Lei Complementar Federal n.º 123, de 2006.

- 6.21. Nessas condições, as propostas de microempresas, empresas de pequeno porte e microempreendedores individuais que se encontrarem na faixa de até 5% (cinco por cento) acima da melhor proposta ou melhor lance serão consideradas empatadas com a primeira colocada.
- 6.22. A ME, EPP ou MEI melhor classificada, nos termos do item anterior, terá o direito de encaminhar uma última oferta para desempate, obrigatoriamente em valor inferior ao da primeira colocada, no prazo de 5 (cinco) minutos controlados pelo sistema, contados após a comunicação automática para tanto.
- 6.23. Caso a microempresa, a empresa de pequeno porte ou o microempreendedor individual melhor classificado desista ou não se manifeste no prazo estabelecido, serão convocadas as demais licitantes na condição de ME, EPP ou MEI que se encontrem naquele intervalo de 5% (cinco por cento), na ordem de classificação, para o exercício do mesmo direito, no prazo estabelecido no subitem anterior.
- 6.24. No caso de equivalência dos valores apresentados pelas microempresas, empresas de pequeno porte e microempreendedores individuais que se encontrem nos intervalos estabelecidos nos subitens anteriores, será realizado sorteio entre elas para que se identifique aquela que primeiro poderá apresentar melhor oferta.
- 6.25. Só poderá haver empate entre propostas iguais (não seguidas de lances), ou entre lances finais da fase fechada do modo de disputa aberto e fechado.
- 6.26. Havendo eventual empate entre propostas ou lances, o critério de desempate será aquele previsto no art. 60 da Lei n.º 14.133, de 2021.
- 6.27. Persistindo o empate, a proposta vencedora será sorteada pelo sistema eletrônico dentre as propostas ou os lances empatados.
- 6.28. Encerrada a etapa de envio de lances da sessão pública, o(a) pregoeiro(a) deverá encaminhar, pelo sistema eletrônico, contraproposta ao licitante que tenha apresentado o melhor preço, para que seja obtida melhor proposta, vedada a negociação em condições diferentes das previstas neste Edital.
- 6.28.1. A negociação será realizada por meio do sistema, podendo ser acompanhada pelos demais licitantes.
- 6.28.2. O(a) pregoeiro(a) solicitará ao licitante melhor classificado que, no prazo de **2 (duas) horas**, envie a proposta adequada ao último lance ofertado após a negociação realizada, acompanhada, se for o caso, dos documentos

complementares, quando necessários à confirmação daqueles exigidos neste Edital e já apresentados.

6.28.3. É facultado ao(a) pregoeiro(a) prorrogar o prazo estabelecido, a partir de solicitação fundamentada feita no chat pelo licitante, antes de findo o prazo previsto no **item 6.28.2.**

6.29. Neste momento serão aceitos o registro de mais de um fornecedor ou prestador de serviço, desde que aceitem cotar o objeto em preço igual ao do licitante vencedor, assegurada a preferência de contratação de acordo com a ordem de classificação, em consonância com o Art. 82, inciso VII da Lei Federal nº 14.133/21.

6.29.1. O fornecedor ou prestador de serviço interessado, deverá se manifestar via chat, diretamente ao Pregoeiro, para que o mesmo possa adotar as ações necessárias.

6.30. Após a negociação do preço, o(a) Pregoeiro(a) iniciará a fase de aceitação e julgamento da proposta.

## **7. DA ACEITABILIDADE DA PROPOSTA VENCEDORA.**

7.1. Encerrada a etapa de negociação, o(a) pregoeiro(a) examinará a proposta classificada em primeiro lugar quanto à adequação ao objeto e à compatibilidade do preço em relação ao máximo estipulado para contratação neste Edital e em seus anexos.

7.2. O licitante qualificado como produtor rural pessoa física deverá incluir, na sua proposta, os percentuais das contribuições previstas no art. 176 da Instrução Normativa RFB n. 971, de 2009, em razão do disposto no art. 184, inciso V da citada Instrução, sob pena de desclassificação.

7.3. Será desclassificada a proposta, ou o lance vencedor, que apresentar preço final superior ao(s) preço(s) máximo(s) fixado(s), desconto menor do que o mínimo exigido ou que apresentar preço manifestamente inexequível.

7.3.1. Considera-se inexequível a proposta que apresente preços global ou unitários simbólicos, irrisórios ou de valor zero, incompatíveis com os preços dos insumos e salários de mercado, acrescidos dos respectivos encargos, ainda que o ato convocatório da licitação não tenha estabelecido limites mínimos, exceto quando se referirem a materiais e instalações de propriedade do próprio licitante, para os quais ele renuncie a parcela ou à totalidade da remuneração.

- 7.4. Qualquer interessado poderá requerer que se realizem diligências para aferir a exequibilidade e a legalidade das propostas, devendo apresentar as provas ou os indícios que fundamentam a suspeita.
- 7.5. Na hipótese de necessidade de suspensão da sessão pública para a realização de diligências, com vistas ao saneamento das propostas, a sessão pública somente poderá ser reiniciada mediante aviso prévio no sistema com, no mínimo, vinte e quatro horas de antecedência, e a ocorrência será registrada em ata.
- 7.5.1. O(a) Pregoeiro(a) poderá convocar o licitante para enviar documento digital complementar, por meio de funcionalidade disponível no sistema, no prazo de duas horas, sob pena de não aceitação da proposta.
- 7.5.2. É facultado ao(a) pregoeiro(a) prorrogar o prazo estabelecido, a partir de solicitação fundamentada feita no chat pelo licitante, antes de findo o prazo.
- 7.5.3. Dentre os documentos passíveis de solicitação pelo(a) Pregoeiro(a), destacam-se os que contenham as características do material ofertado, tais como marca, modelo, tipo, fabricante e procedência, além de outras informações pertinentes, a exemplo de catálogos, folhetos ou propostas, encaminhados por meio eletrônico.
- 7.6. Se a proposta ou lance vencedor for desclassificado, o(a) Pregoeiro(a) examinará a proposta ou lance subsequente, e, assim sucessivamente, na ordem de classificação.
- 7.7. Havendo necessidade, o(a) Pregoeiro(a) suspenderá a sessão, informando no chat a nova data e horário para a sua continuidade.
- 7.8. O(a) Pregoeiro(a) poderá encaminhar, por meio do sistema eletrônico, contraproposta ao licitante que apresentou o lance mais vantajoso, com o fim de negociar a obtenção de melhor preço, vedada a negociação em condições diversas das previstas neste Edital.
- 7.8.1. Também nas hipóteses em que o(a) Pregoeiro(a) não aceitar a proposta e passar à subsequente, poderá negociar com o licitante para que seja obtido preço melhor.
- 7.8.2. A negociação será realizada por meio do sistema, podendo ser acompanhada pelos demais licitantes.
- 7.9. Nos itens não exclusivos para a participação de microempresas, empresas de pequeno porte e microempreendedores individuais, sempre que a proposta não for

aceita, e antes de o(a) Pregoeiro(a) passar à subsequente, haverá nova verificação, pelo sistema, da eventual ocorrência do empate ficto, previsto nos artigos 44 e 45 da Lei Complementar Federal n.º 123, de 2006, seguindo-se a disciplina antes estabelecida, se for o caso.

7.10. Encerrada a análise quanto à aceitação da proposta, o(a) Pregoeiro(a) verificará a habilitação do licitante, observado o disposto neste Edital.

## 8. DA HABILITAÇÃO

### 8.1. Da solicitação dos documentos:

8.1.1. Definido o resultado do julgamento, após a verificação de conformidade da proposta de que trata o **item 7** deste Edital, o Pregoeiro solicitará a documentação de habilitação disposta neste Edital ao licitante vencedor do item.

8.1.2. Será concedido o prazo máximo de 02 (duas) horas a contar da convocação do Pregoeiro, a qual será realizada via sistema, através do chat do pregão, para que o licitante vencedor do item apresente os documentos de habilitação relacionados no item 8.3. deste Edital.

### 8.2. Dos procedimentos e condições gerais relativas à apresentação dos documentos:

8.2.1. Os documentos de habilitação deverão ser enviados exclusivamente através do sistema eletrônico, obedecendo o prazo estipulado no item 8.1.2, sob pena de inabilitação.

8.2.1.1. Deverão ser insertos os documentos nos campos correspondentes do sistema, sendo permitido o envio de um ou mais arquivos, com tamanho máximo de 10 megabytes para cada um, os quais devem ser nomeados sem a utilização de qualquer acentuação e caracteres especiais, como exemplo "ç" (cedilha), sob o risco de ficarem ilegíveis e corrompidos.

8.2.2. A habilitação do licitante vencedor será verificada por meio do sistema.

8.2.3. Os documentos apresentados digitalmente no sistema são de responsabilidade do interessado, que responderá nos termos da legislação civil, penal e administrativa por eventuais inconsistências ou fraudes.

8.2.4. Os documentos digitalizados deverão corresponder ao original.



- 8.2.5. Somente haverá a necessidade de comprovação do preenchimento de requisitos mediante apresentação dos documentos originais não-digitais quando houver dúvida em relação à integridade do documento digital.
- 8.2.6. Caso a empresa interessada esteja dispensada por lei de qualquer dos documentos exigidos por este Edital, deverá apresentar declaração fundamentada neste sentido.
- 8.2.7. Serão aceitas certidões nos limites de sua validade. Quando não especificada qualquer validade na certidão, estas deverão ter sido expedidas num prazo não superior a 180 (cento e oitenta) dias.
- 8.2.8. A data considerada para validade das certidões será a prevista para abertura das propostas.
- 8.2.9. Em se tratando de filial, os documentos de regularidade fiscal deverão estar em nome da filial, exceto aqueles que, pela própria natureza, são emitidos somente em nome da matriz.
- 8.2.10. As declarações, propostas ou outro documento que necessite assinatura, quando exigidos, deverão ser assinados por representante legal da licitante, devendo constar a identificação do signatário no documento e este ser acompanhado de documento que comprove o vínculo do referido representante junto a licitante.
- 8.2.11. Será verificado se o licitante apresentou declaração de que atende aos requisitos de habilitação, e o declarante responderá pela veracidade das informações prestadas, na forma da lei (art. 63, I, da Lei nº 14.133/2021).

### 8.3. Dos documentos exigidos para habilitação:

#### 8.3.1. Habilitação Jurídica, conforme o caso:

- 8.3.1.1. **Pessoa física:** cédula de identidade (RG) ou documento equivalente que, por força de lei, tenha validade para fins de identificação em todo o território nacional;
- 8.3.1.2. **Empresário individual:** inscrição no Registro Público de Empresas Mercantis, a cargo da Junta Comercial da respectiva sede; Microempreendedor Individual - MEI: Certificado da Condição de Microempreendedor Individual - CCMEI, cuja aceitação ficará condicionada à verificação da autenticidade no sítio <https://www.gov.br/empresas-e-negocios/pt-br/empreendedor>;

- 8.3.1.3. **Sociedade empresária, sociedade limitada unipessoal - SLU ou sociedade identificada como empresa individual de responsabilidade limitada - EIRELI:** inscrição do ato constitutivo, estatuto ou contrato social no Registro Público de Empresas Mercantis, a cargo da Junta Comercial da respectiva sede;
- 8.3.1.4. **Sociedade empresária estrangeira:** portaria de autorização de funcionamento no Brasil, publicada no Diário Oficial da União e arquivada na Junta Comercial da unidade federativa onde se localizar a filial, agência, sucursal ou estabelecimento, a qual será considerada como sua sede, conforme Instrução Normativa DREI/ME n.º 77, de 18 de março de 2020.
- 8.3.1.5. **Sociedade simples:** inscrição do ato constitutivo no Registro Civil de Pessoas Jurídicas do local de sua sede;
- 8.3.1.6. **Filial, sucursal ou agência de sociedade simples ou empresária:** inscrição do ato constitutivo da filial, sucursal ou agência da sociedade simples ou empresária, respectivamente, no Registro Civil das Pessoas Jurídicas ou no Registro Público de Empresas Mercantis onde opera, com averbação no Registro onde tem sede a matriz;
- 8.3.1.7. **Agricultor familiar:** Declaração de Aptidão ao Pronaf - DAP ou DAP-P válida, ou, ainda, outros documentos definidos pela Secretaria Especial de Agricultura Familiar e do Desenvolvimento Agrário, nos termos do art. 4º, §2º do Decreto nº 10.880, de 2 de dezembro de 2021.
- 8.3.1.8. **Produtor Rural:** matrícula no Cadastro Específico do INSS - CEI, que comprove a qualificação como produtor rural pessoa física, nos termos da Instrução Normativa RFB n. 971, de 13 de novembro de 2009 (arts. 17 a 19 e 165).
- 8.3.1.9. Os documentos apresentados deverão estar acompanhados de todas as alterações ou da consolidação respectiva.
- 8.3.2. Regularidade Fiscal, Social e Trabalhista:**
- 8.3.2.1. Prova de inscrição no Cadastro Nacional de Pessoas Jurídicas do Ministério da Fazenda (CNPJ);

- 8.3.2.2. Prova de inscrição no Cadastro de Contribuintes Estadual e/ou Municipal (**se houver**); relativo ao domicílio ou sede do licitante – pertinente ao seu ramo de atividade e compatível com o objeto do certame;
- 8.3.2.3. Certidão Conjunta Negativa de Débitos ou Certidão Conjunta Positiva com Efeitos de Negativa; relativos a Tributos Federais e à **Dívida Ativa da União** (expedidas pela Secretaria da Receita Federal);
- 8.3.2.4. Certidão de Regularidade de **ICMS** – Imposto sobre Circulação de Mercadoria e Serviços (expedida pela Secretaria da Fazenda), ou Declaração de Isenção ou de Não Incidência; assinada pelo Representante Legal do licitante (sob as penas e rigores da Lei);
- 8.3.2.5. Certidão Negativa OU Positiva com Efeitos de Negativa de **Tributos Mobiliários** (expedida pela Secretaria Municipal de Finanças), da sede da empresa;
- 8.3.2.6. Prova de regularidade perante o Fundo de Garantia por Tempo de Serviço (FGTS); por meio da apresentação do Certificado de Regularidade do **FGTS** (CRF);
- 8.3.2.7. Certidão Negativa de Débitos Trabalhistas (**CNDT**); ou Positiva de Débitos Trabalhistas com Efeitos de Negativa; em cumprimento à Lei Federal nº 12.440/2011 e à Resolução Administrativa TST nº 1470/2011;
- 8.3.2.8. As Microempresas e Empresas de Pequeno Porte, por ocasião da participação neste certame, deverão apresentar toda a documentação exigida para fins de comprovação de regularidade fiscal e trabalhista (mesmo que apresente alguma restrição);
  - 8.3.2.8.1. Havendo alguma restrição na comprovação da regularidade fiscal e trabalhista, será assegurado o prazo de 05 (cinco) dias úteis – a contar da publicação da homologação do certame (prorrogáveis por igual período); para a regularização da documentação, pagamento ou parcelamento do débito; e emissão de eventuais certidões negativas (ou positivas com efeito de certidões negativas);
  - 8.3.2.8.2. A não regularização da documentação, no prazo previsto no edital implicará na decadência do direito à contratação; sem prejuízo das sanções previstas neste edital; procedendo-se à convocação dos licitantes remanescentes

### 8.3.3. Qualificação Econômico-Financeira:

- a) Balanço Patrimonial, demonstração de resultado de exercício e demais demonstrações contábeis dos **02 (dois) últimos exercícios sociais**, já exigíveis e apresentados na forma da lei, ou balanço de abertura para o caso de empresa recém-constituída, que comprovem a boa situação financeira da empresa, vedada a sua substituição por balancetes ou balanços provisórios;
- b) O Balanço Patrimonial e as demonstrações Contábeis, bem como o Balanço de Abertura (para o caso de empresas recém-constituídas), deverão estar devidamente registrados na Junta Comercial ou Cartório de Registro competente da sede ou domicílio da licitante, assinados por Contador registrado no Conselho Regional de Contabilidade ou pelo Contabilista Legalmente Habilitado, conforme estabelecido pelo Decreto-Lei 9.295/46, acompanhados de cópias autenticadas dos Termos de Abertura e encerramento do Livro Diário do qual foram extraídos (cf. artigo 5º, §2º, do Decreto Lei 486/69);
- c) As empresas que utilizam a escrituração contábil digital deverão apresentar o Balanço Patrimonial e Demonstrativo de Resultado do último exercício social exigível, acompanhado dos Termos de Abertura e Encerramento (relatório gerado pelo SPED), Recibo de Entrega do Livro Digital na Receita Federal;
- d) As empresas que utilizam a escrituração contábil através de Livro Fiscal deverão apresentar o Balanço Patrimonial e Demonstrativo de Resultado do último exercício social exigível, acompanhado dos Termos de Abertura e Encerramento;
- e) Sociedades sujeitas ao regime estabelecido na Lei Complementar nº 123/2006 (Microempresas e das Empresas de Pequeno Porte) **não estão dispensadas** da apresentação de Balanço Patrimonial, devendo proceder com sua apresentação na forma estabelecida no item a e b;
- f) Os exercícios Sociais exigidos para apresentação dos Balanços Patrimoniais mencionados na alínea “a” deste item compreendem-se os anos de **2022 e 2023**;
- g) Os documentos referidos no item anterior limita-se ao último exercício, **ano de 2023**, no caso de pessoa jurídica ter sido constituída há menos de 02 (dois) anos;
- h) Certidão Negativa de Pedido de Falência, Concordata, Recuperação Judicial e Extrajudicial, expedida pelo distribuidor da sede da pessoa jurídica; caso a licitante

apresente Certidão Positiva de Recuperação Judicial, deverá demonstrar o Plano de Recuperação, já homologado pelo Juízo competente e em pleno vigor, apto a comprovar a sua viabilidade econômico-financeiras estabelecidas no Edital, cuja pesquisa tenha sido realizada em data não anterior a **60 (sessenta) dias** da data prevista para a apresentação dos envelopes;

i) Declaração, assinada por profissional habilitado, o qual se responsabilizará civil e criminalmente por sua veracidade, apresentando os índices contábeis, que deverá alcançar a Liquidez Corrente e Liquidez Geral maior ou igual a 01 e Índice de Endividamento Geral menor ou igual a 0,5, apurados a partir dos dados expressos no Balanço Patrimonial e Demonstrações Contábeis, pelas fórmulas seguintes:

- ILC - Índice de Liquidez Corrente = Ativo Circulante / Passivo Circulante

- ILG - Índice de Liquidez Geral = Ativo Circulante + Realizável a Longo Prazo / (Passivo Circulante + Passivo não Circulante)

- IED – Índice de Endividamento Total = Passivo Circulante + Passivo não Circulante/Ativo Total.

j) Também deverá apresentar junto com os documentos de habilitação a comprovação de Patrimônio Líquido e/ou Capital Social corresponde a 5% (cinco por cento) do valor total do objeto licitado.

### 8.3.3.1 Índices Contábeis

8.3.3.1.1 Os índices econômicos indicados na Lei 14.133/21, notadamente no artigo 69, § 1º, destinam-se exclusivamente à seleção dos licitantes com capacidade econômico-financeira suficiente a assegurar a execução integral do Termo de Compromisso. O objetivo, portanto, é prevenir a Administração Pública para que empresas aventureiras e sem quaisquer responsabilidades ou respaldo financeiro, pudessem vir a participar e vencer o certame e, durante a execução da obrigação contratada, não apresente capacidade para concluir o objeto da obrigação. Por conseguinte, a exigência dos índices tem sua

importância e relevância, também, considerando que a empresa deverá dotar-se de capacidade financeira para, além de cumprir com toda a obrigação contratual, ser capaz de suportar eventuais atrasos no pagamento.

#### **8.3.4. AMOSTRA E DOCUMENTAÇÃO TÉCNICA**

A apresentação de amostras visa a obtenção de qualidade mínima dos produtos a serem adquiridos pela Administração.

**8.3.4.1.** Será exigido ao licitante provisoriamente classificado em primeiro lugar, que apresente uma amostra de cada item do lote, em até 20 (vinte) dias corridos, a contar do término da sessão, **NESTA ETAPA NÃO SERÁ EXIGIDO PERSONALIZAÇÃO (ESTAMPAS) E PODERÁ SER CONFECCIONADA EM QUALQUER COR**, desta forma não gerando ônus ao licitante.

**8.3.4.2.** As amostras deverão estar devidamente identificadas com o nome do licitante, tamanho, sua marca, número de referência, código do produto e modelo;

**8.3.4.3.** Os exemplares colocados à disposição da Administração serão tratados como protótipos, podendo ser manuseados pela equipe responsável pela análise, bem como submetidos aos testes necessários;

**8.3.4.4.** Os licitantes deverão colocar à disposição da Administração todas as condições indispensáveis à realização de testes e fornecer, sem ônus, os manuais impressos em língua portuguesa, necessários ao seu perfeito manuseio, quando for o caso;

**8.3.4.5.** As amostras serão analisadas com base nos seguintes critérios OBJETIVOS: Etiquetas conforme Normas Técnicas em vigor, atendimento das medidas indicadas e suas respectivas tolerâncias, defeitos de fabricação, gramatura, construção, composição, densidade, títulos dos fios, ligamento e demais requisitos mínimos de desempenho a para a aceitabilidade dos materiais conforme Normas Técnicas ou valores indicados, atendimento dos requisitos técnicos de fabricação, conforme instruções de fabricação,

desenhos, layouts, detalhes de acabamento, construção e demais características técnicas, sendo aceitas como válidas aquelas que atenderem às exigências do Termo de Referência.

**8.3.4.6.** Serão consideradas aprovadas as amostras que atenderem todos os critérios técnicos exigidos nas especificações do presente Termo de Referência;

**8.3.4.7.** Caso as amostras sejam aprovadas, poderão ser contabilizadas como uma unidade fornecida;

**8.3.4.8.** Deverão ser apresentados, juntamente com as amostras, a respectiva documentação técnica, emitida por entidade acreditada ao INMETRO, e 1(um) metro de cada tecido utilizado, pois caso haja alguma dúvida a administração poderá encaminhá-los para análise técnica.

**8.3.4.9.** Toda a documentação técnica deverá ser emitida em nome do fabricante.

**8.3.4.10.** Deverá ser apresentado ainda, atestado(s) de capacidade técnica fornecido(s) por pessoa(s) jurídica(s) de direito público ou privado, que comprovem que a licitante executou, a contento, fornecimentos da natureza e vulto similares ao desta licitação, entendendo como similares àquelas que compreendam **NO MÍNIMO 50% (cinquenta por cento) DA EXECUÇÃO DE CADA ITEM DA PRESENTE LICITAÇÃO.**

**LOTE 01 - GERAL**

ITEM	DESCRIÇÃO	QUANTIDADE
A	MOCHILA COM ALÇA FUNDAMENTAL	21.103
B	MOCHILA INFANTIL COM CARRINHO	102.881

**LOTE 02 - EXCLUSIVO ME/EPP - LEI 123/06**

ITEM	DESCRIÇÃO	QUANTIDADE
A	MOCHILA COM ALÇA FUNDAMENTAL	7.033
B	MOCHILA INFANTIL COM CARRINHO	34.293

**8.3.4.11.** A não entrega dos documentos técnicos e amostras pelo licitante vencedor, ensejará a aplicação das penalidades previstas no item 12 e seguintes deste Edital, assegurando-se o contraditório e a ampla defesa.

### **8.3.5. OBSERVAÇÃO:**

8.3.5.1. Ficam alertadas as licitantes a também observarem as exigências/documentos constantes em ANEXO, bem como anexá-los no campo específico do sistema, para fins de habilitação.

### **8.4. Empresas na condição de beneficiárias:**

8.4.1. Os Beneficiários, deverão apresentar toda a documentação exigida para efeito de comprovação de regularidade fiscal, social e/ou trabalhista, exigidos no **item 8.1.2.** deste Edital, mesmo que apresente alguma restrição.

8.4.2. Havendo alguma restrição na comprovação da regularidade fiscal, social e/ou trabalhista, será assegurado o prazo de 5 (cinco) dias úteis para sua regularização pelo BENEFICIÁRIO, após a declaração de vencedora, que ocorrerá pelo Pregoeiro através do chat, prorrogável por igual período, mediante requerimento do interessado, devidamente motivado e apreciado pela Administração, observadas as prescrições da Lei.

8.4.3. A não regularização da documentação implicará decadência do direito à contratação, sem prejuízo das sanções previstas na Lei, sendo facultado à Administração convocar os licitantes remanescentes, na ordem de classificação ou revogar a licitação.

### **8.5. Empresas estrangeiras que não funcionem no país:**

8.5.1. Quando constar expressamente no Anexo deste Edital a permissão de participação de empresas estrangeiras que não funcionem no País, as exigências de habilitação serão atendidas mediante documentos equivalentes, inicialmente apresentados em tradução livre.

8.5.2. O licitante deverá ter procurador residente e domiciliado no Brasil, com poderes para receber citação, intimação e responder administrativa e judicialmente por seus atos, juntando o instrumento de mandato com os documentos de habilitação.



8.5.3. Na hipótese de o licitante vencedor ser empresa estrangeira que não funcione no País, para fins de assinatura do contrato ou da ata de registro de preços, os documentos exigidos para a habilitação serão traduzidos por tradutor juramentado no País e apostilados nos termos do disposto no Decreto Federal nº 8.660, de 29 de janeiro de 2016, ou de outro que venha a substituí-lo, ou consularizados pelos respectivos consulados ou embaixadas, na forma estabelecida no edital.

## 8.6. Procedimentos de verificação:

8.6.1. Como condição prévia ao exame da documentação de habilitação do licitante detentor da proposta classificada em primeiro lugar, o Pregoeiro poderá verificar o eventual descumprimento das condições de participação, especialmente quanto à existência de sanção que impeça a participação no certame ou a futura contratação, mediante consulta aos seguintes cadastros:

- a) Cadastro Nacional de Empresas Inidôneas e Suspensas - CEIS, mantido pela Controladoria-Geral da União ([www.portaldatransparencia.gov.br/pagina-interna/603245-ceis](http://www.portaldatransparencia.gov.br/pagina-interna/603245-ceis));
- b) Cadastro Nacional de Condenações Cíveis por Atos de Improbidade Administrativa, mantido pelo Conselho Nacional de Justiça ([www.cnj.jus.br/improbidade\\_adm/consultar\\_requerido.php](http://www.cnj.jus.br/improbidade_adm/consultar_requerido.php));
- c) Relação de apenados disponível no Portal do Tribunal de Contas do Estado de São Paulo TCESP - (<https://www.tce.sp.gov.br/pesquisa-na-relacao-de-apanados>);

8.6.1.1. Constatada a existência de sanção impeditiva de participação, o Pregoeiro reputará o licitante inabilitado, por falta de condição de participação.

8.6.2. Encerrado o prazo para envio da documentação de que trata o **item 8.1.2**, poderá ser admitida, mediante decisão fundamentada do Agente de Contratação/Pregoeiro, a apresentação de novos documentos de habilitação para:

- a) A aferição das condições de habilitação da licitante decorrentes de fatos existentes à época da abertura do certame; e
- b) Atualização de documentos cuja validade tenha expirado após a data de recebimento das propostas;

8.6.2.1. A apresentação de documentos complementares ou substitutivos será realizada nos termos **do item 8.7.2.3.** e, findo o prazo assinalado sem o envio da nova

documentação, restará preclusa essa oportunidade conferida ao licitante, implicando sua inabilitação."

8.6.2.2. A verificação pelo Pregoeiro em sítios eletrônicos oficiais de órgãos e entidades emissores de certidões constitui meio legal de prova, para fins de habilitação.

8.6.2.3. Na hipótese de que trata o inciso I do **item 8.7.2**, os documentos deverão ser apresentados em campo próprio do sistema, denominado "Doc. Complementares/diligências", no prazo de 01 (uma) hora, após solicitação do Pregoeiro, no chat da sessão, prorrogável por igual período, nas situações abaixo elencadas:

I. por solicitação do licitante, mediante justificativa aceita pelo responsável pelo Pregoeiro; ou

II. de ofício, a critério do pregoeiro, quando constatado que o prazo estabelecido não é suficiente para o envio dos documentos exigidos em sede de diligência.

8.6.3. Na análise dos documentos de habilitação, o Pregoeiro poderá sanar erros ou falhas que não alterem a substância dos documentos e sua validade jurídica, mediante decisão fundamentada, registrada em ata e acessível a todos, e lhes atribuirá eficácia para fins de habilitação.

8.6.4. Na hipótese de necessidade de suspensão da sessão pública para a realização de diligências, com vistas ao saneamento de que tratam os **itens 8.7.2 e 8.7.3**, ou para realização de análise minuciosa dos documentos exigidos, o Pregoeiro informará no "chat" a nova data e horário para a continuidade da mesma.

8.6.5. Na hipótese de o licitante não atender às exigências para habilitação, o Pregoeiro examinará a proposta subsequente e assim sucessivamente, na ordem de classificação, até a apuração de uma proposta que atenda ao edital de licitação.

8.6.6. Serão disponibilizados para acesso público os documentos de habilitação dos licitantes convocados para a apresentação da documentação habilitatória, após concluídos os procedimentos de que trata o **8.7.3**.

8.6.7. A comprovação de regularidade fiscal e trabalhista das microempresas e das empresas de pequeno porte será exigida nos termos do disposto no **item 8.5** deste Edital.

8.6.8. Constatado o atendimento às exigências de habilitação fixadas no Edital, o licitante será declarado vencedor

## 9. RECURSO

9.1. Declarado o vencedor, qualquer licitante poderá, durante cada fase da sessão pública, de forma imediata e motivada, em campo próprio do sistema, manifestar sua intenção de recurso no **prazo de 15 (quinze) minutos**.

9.2. A falta de manifestação imediata e motivada da licitante importará na decadência desse direito, ficando o Pregoeiro autorizado a prosseguir o certame e declarar a vencedora.

9.3. Diante da manifestação da intenção de recurso o Agente não adentrará no mérito recursal, mas apenas verificará as condições de admissibilidade do recurso.

9.4. Recebida a intenção de interpor recurso pelo Agente, a licitante deverá apresentar as razões do recurso no prazo de 03 (três) dias úteis, ficando as demais licitantes, desde logo, intimadas para, querendo, apresentar contrarrazões em igual prazo, que começará a contar do término do prazo da recorrente.

9.5. As razões e contrarrazões serão recebidas exclusivamente por meio de campo próprio no Sistema.

9.6. Caberá ao Pregoeiro receber, examinar e instruir os recursos interpostos contra seus atos, podendo reconsiderar suas decisões ou, fazê-lo subir, devidamente informado à autoridade superior ao Agente, com competência para decidir recursos, para a decisão final.

9.7. O acolhimento do recurso invalida tão somente os atos insuscetíveis de aproveitamento.

9.8. Os autos do processo permanecerão com vista franqueada aos interessados.

9.9. Não serão conhecidos os recursos apresentados fora dos prazos, subscritos por representantes não habilitados legalmente ou não identificados no processo para responder pelo licitante.

## 10. DA ADJUDICAÇÃO E HOMOLOGAÇÃO

10.1. O objeto deste certame será adjudicado ao vencedor por ato da autoridade competente.

10.2. Após a fase recursal (se houver), constatada a regularidade dos atos praticados, a autoridade competente homologará o procedimento licitatório.

## 11. DA ATA DE REGISTRO DE PREÇO

11.1. Para atendimento ao objeto desse certame licitatório será firmada Ata de Registro de Preços com as empresas vencedoras, em conformidade com a minuta apresentada na forma de **Anexo V**, sendo os adjudicatários chamados via telefone ou por e-mail a celebrá-la em até quatro dias úteis, contados do recebimento do chamamento, sob pena de decair o direito à contratação, sem prejuízo das sanções previstas na Lei Federal 14.133/21.

11.2. A adjudicatária se obriga a apresentar, no momento da assinatura da ata a documentação abaixo:

11.2.1. Comprobatória de regularidade para com a Fazenda Federal (certidão conjunta negativa de débitos relativos a tributos federais, regularidade social e a dívida ativa da União), bem como da inexistência de débitos inadimplidos perante a Justiça do Trabalho (CNDT), se referidos documentos apresentados por ocasião deste certame licitatório já estiverem vencidos.

11.2.1.1. Excepcionalmente, e com vistas a agilizar o processo, tais providências poderão ser tomadas pela Administração, via Internet, sendo a adjudicatária notificada da impossibilidade de obtenção das atualizações por meio eletrônico.

11.3. As microempresas e as empresas de pequeno porte deverão, nesta oportunidade, comprovar que eventuais restrições de suas regularidades fiscais já foram superadas, com a apresentação dos documentos até então incompletos e/ou vencidos.

11.4. Fica reservado o direito de a Administração verificar, antes da assinatura do contrato ou documento equivalente, se o adjudicatário incorre em penalidades nos termos da Lei 14.133/21 as quais obstarão sua celebração.

11.5. Por ocasião da assinatura da Ata de Registro de Preços decorrente deste certame licitatório se exigirá a comprovação de poderes do subscritor da Ata de Registro de Preços para assinar em nome da contratada, se tal já não constar dos autos ou do credenciamento.

11.6. Conforme consta no **item 6.29** deste Edital, fica formalizado o Cadastro Reserva dos licitante(s) interessado(s) em eventualmente assumir a titularidade da Ata de Registro de Preços, havendo revogação ou rescisão da mesma, e seguindo a ordem de classificação final no certame, por objeto, nos termos fixados no Art. 82, Inc. VII, e § 5º, Inc. VI, da Lei Federal 14.133/2021.

11.6.1. A formação de cadastro reserva vincula o(s) licitante(s) ao(s) preço(s) da proposta do titular, obrigando-se a assumir a titularidade em caso de cancelamento do registro do titular, observada a ordem de classificação.

11.6.2. A alteração da titularidade do registro dependerá da comprovação das condições de participação do particular registrado no cadastro reserva, da avaliação da qualidade do objeto indicado na sua proposta e do cumprimento das condições de habilitação, nos termos fixados no edital do certame.

11.6.3. Caberá ao Pregoeiro responsável pela condução do certame realizar o procedimento de análise dos critérios indicados no item anterior.

11.6.4. Havendo alteração da titularidade do registro com base no Cadastro Reserva, deverá a Ata de Registro de Preços ser republicada para fins de eficácia.

#### 11.7. **Rotinas de Controle:**

11.7.1. Em atendimento à Seção V da Lei Federal 14.133/21, Art. 82, § 5º, inciso III, a administração deve desenvolver, obrigatoriamente, uma rotina de controle das Atas de Registro de Preços.

11.7.2. Informamos que em todas as Atas de Registro de Preços, é indicado um Fiscal e/ou Gestor, que será responsável pelas rotinas de controle dessas atas, como:

- Controle dos saldos;
- Vigência da ata;
- Controle sobre o Cadastro Reserva, os quais, quando houver, serão registrados na Ata de Registro de Preços, em sintonia com o Art. 82, § 5º, inciso VI;
- Controle das Solicitações de Consumos de Ata;
- Controle sobre as entregas, seus locais e seus prazos;
- Controle sobre o recebimento do objeto;
- Controle sobre as liquidações de Notas Fiscais;
- Controle das obrigações de ambas as partes;

- Controle sobre eventuais solicitações de troca de marca e de prorrogação do prazo de entrega;
- Controle sobre eventuais notificações e eventuais sanções, entre outros.

11.7.3. Tais controles são realizados através do acompanhamento diário das atividades relacionadas, com auxílio de planilhas de controle e das diretorias.

11.8. Caso não haja manifestação nos termos do **item 6.29** deste Edital, e caso a licitante vencedora se recuse em, assinar a Ata de Registro de Preços ou não retirar a Nota de Empenho ou documento equivalente, reserva-se ao Consórcio Intermunicipal da Região Oeste Metropolitana de São Paulo - CIOESTE o direito de convocar as licitantes remanescentes, na ordem de classificação, para fazê-lo em igual prazo, facultada a negociação para obtenção das mesmas condições já negociadas com o primeiro classificado, inclusive quanto ao preço, ou anular a licitação, independente das sanções previstas, para a licitante vencedora recalcitrante, neste Edital.

11.9. Até a assinatura da Ata de Registro de Preços, a proposta da licitante vencedora poderá ser desclassificada se o Consórcio Intermunicipal da Região Oeste Metropolitana de São Paulo - CIOESTE tiver conhecimento de fato desabonador à sua habilitação, conhecido após o julgamento, nos termos da Lei de Licitações.

11.10. Ocorrendo a desclassificação da proposta da licitante vencedora por fato referido no item anterior, e caso não haja outros fornecedores ou prestadores de serviços registrados na Ata, o Consórcio Intermunicipal da Região Oeste Metropolitana de São Paulo - CIOESTE poderá convocar as licitantes remanescentes observando o disposto no item 12.6, 12.7 e 12.8 supra.

## 12. SANÇÕES ADMINISTRATIVAS

12.1. O licitante e o contratado que incorram em infrações sujeitam-se às sanções administrativas previstas no art. 156 da Lei Federal nº 14.133, de 2021.

12.2. A multa não poderá ser inferior a 0,5% (cinco décimos por cento), nem superior a 30% (trinta por cento) sobre o valor total do lote no qual participou ou do contrato.

12.3. A multa poderá ser descontada do pagamento devido pela Administração Pública Municipal, decorrente de outros contratos firmados entre as partes, caso em que a Administração reterá o pagamento até o adimplemento da multa, com o que concorda o licitante ou contratante.

12.4. A retenção de pagamento de outros contratos, pela Administração Pública, no período compreendido entre a decisão final que impôs a multa e seu adimplemento, suspende a fluência de prazo para a Administração, não importando em mora, nem gera compensação financeira.

12.5. Multa de mora diária de até 0,3% (três décimos por cento), calculada sobre o valor global do contrato ou da parcela em atraso, até o 30º (trigésimo) dia de atraso na entrega; a partir do 31º (trigésimo primeiro) dia, a multa de mora será convertida em compensatória, aplicando-se, no mais, o disposto nos itens acima.

12.6. Nos casos não previstos no instrumento convocatório, inclusive sobre o procedimento de aplicação das sanções administrativas, deverão ser observadas as disposições da Lei Federal n.º 14.133, de 202.

12.7. Sem prejuízo das sanções previstas nos itens anteriores, a responsabilização administrativa e civil de pessoas jurídicas pela prática de atos contra a Administração Pública, nacional ou estrangeira, na participação da presente licitação e nos contratos ou vínculos derivados, também se dará na forma prevista na Lei Federal n.º 12.846, de 2013, e regulamento no âmbito do Estado do São Paulo.

12.8. Quaisquer penalidades aplicadas serão transcritas no Portal Nacional de Contratações Públicas (PNCP) e no Cadastro Unificado de Fornecedores do Estado do São Paulo (CFSP).

### **13. IMPUGNAÇÃO AO EDITAL E PEDIDO DE ESCLARECIMENTO:**

13.1. Até 03 (três) dias úteis antes da data designada para a abertura da sessão pública, qualquer pessoa poderá impugnar este Edital.

13.2. A impugnação deverá ser enviada exclusivamente por meio eletrônico, em campo próprio do Sistema de licitações referenciado no item 2 deste edital.

13.3. Caberá ao Pregoeiro, auxiliado pelo setor técnico competente, decidir sobre a impugnação no prazo de até 03 (três) dias úteis, limitado ao último dia útil anterior à data da abertura do certame.

13.4. Acolhida a impugnação, será definida e publicada nova data para a realização do certame, exceto quando, inquestionavelmente, a alteração não afetar a formulação de propostas.

13.5. Os pedidos de esclarecimentos referentes a este processo licitatório deverão ser enviados ao Pregoeiro, até 03 (três) dias úteis anteriores à data designada para abertura da sessão pública, exclusivamente pelo e-mail: [licitacao@cioeste.sp.gov.br](mailto:licitacao@cioeste.sp.gov.br).

13.6. As impugnações e pedidos de esclarecimentos não suspendem os prazos previstos no certame.

13.7. A participação no certame, sem que tenha sido tempestivamente impugnado o presente Edital, implica na aceitação, por parte dos interessados, das condições nele estabelecidas.

#### **14. DISPOSIÇÕES FINAIS**

14.1. Todas as referências de tempo deste edital correspondem ao horário de Brasília.

14.2. Ocorrendo decretação de feriado ou outro fato superveniente que impeça a realização da sessão pública de abertura das propostas na data designada no edital, ela será automaticamente transferida para o primeiro dia útil subsequente, no mesmo horário, independentemente de nova comunicação.

14.3. É facultado ao(a) pregoeiro(a) a promoção de diligência destinada a esclarecer ou a complementar a instrução do processo.

14.4. O licitante é responsável pelo ônus decorrente da perda de negócios, resultante da inobservância de quaisquer mensagens emitidas pelo(a) pregoeiro(a) ou pelo sistema, ainda que ocorra a sua desconexão.

14.5. A não apresentação de qualquer documento ou a apresentação com prazo de validade expirado implicará desclassificação ou inabilitação do licitante.

14.6. Os documentos que não mencionarem o prazo de validade serão considerados válidos por 90 (noventa) dias da data da emissão, salvo disposição contrária de Lei a respeito.

14.7. Os licitantes encaminharão os documentos exigidos nesta licitação exclusivamente por meio do sistema de que trata o **item 2**. O(a) pregoeiro(a), se julgar necessário, verificará a autenticidade e a veracidade do documento.

14.8. O(a) pregoeiro(a) poderá, no interesse público, relevar faltas meramente formais que não comprometam a lisura e o real conteúdo da proposta, podendo promover



diligências destinadas a esclarecer ou complementar a instrução do procedimento licitatório, inclusive solicitar pareceres.

14.9. A realização da licitação não implica necessariamente a contratação total ou parcial do montante previsto, porquanto estimado, podendo a autoridade competente, inclusive, revogá-la, total ou parcialmente, por fatos supervenientes, de interesse público, ou anulá-la por ilegalidade, de ofício ou por provocação do interessado, mediante manifestação escrita e fundamentada, assegurado o contraditório e a ampla defesa, conforme dispõe o art. 71 da Lei Federal n.º 14.133, de 2021.

## 15. **FORO**

15.1. Para dirimir quaisquer questões decorrentes desta licitação, não resolvidas na esfera administrativa, será competente o Foro da Comarca de Barueri/SP.

15.2 . O servidor que subscreve este edital e seus anexos atesta que observou integralmente a Minuta Padronizada aprovada pelo Consorcio Intermunicipal da Região Oeste Metropolitana de São Paulo - CIOESTE

**Barueri/SP, 29 de agosto de 2024.**

**DANILO BARBOSA MACHADO**  
**Presidente**

## ANEXO I TERMO DE REFERÊNCIA

### 1. OBJETO

REGISTRO DE PREÇOS PARA EVENTUAL AQUISIÇÃO DE MOCHILAS ESCOLARES PARA OS ALUNOS DAS ESCOLAS MUNICIPAIS DOS MUNICÍPIOS CONSORCIADOS.

### 2. JUSTIFICATIVA

A justificativa e objetivo da contratação encontra-se pormenorizada em Tópico específico dos Estudos Técnicos Preliminares, apêndice deste Termo de Referência.

### 3. ITENS E QUANTITATIVOS A SEREM ADQUIRIDOS

1.1. Estimativa total de consumo, considerando o informado pelos municípios de Cajamar, Cotia, Itapevi e Osasco através de levantamento prévio e chancelado pelos municípios consorciados através dos ofícios enviados, conforme tabela abaixo:

Lote Geral 1

ITEM	DESCRIÇÃO	QUANTIDADE
A	MOCHILA COM ALÇA FUNDAMENTAL	21.103
B	MOCHILA INFANTIL COM CARRINHO	102.881

Lote Reservado

ITEM	DESCRIÇÃO	QUANTIDADE
A	MOCHILA COM ALÇA FUNDAMENTAL	7.033
B	MOCHILA INFANTIL COM CARRINHO	34.293

**3.1.** O objeto desta contratação não se enquadra como sendo de bem de luxo.

**3.2.** Os bens objeto desta contratação são caracterizados como comuns, conforme justificativa constante do Estudo Técnico Preliminar.

#### **4. INFORMAÇÕES TÉCNICAS DOS PRODUTOS A SEREM ADQUIRIDOS**

**4.1.** Os itens e as quantidades da presente contratação decorrem de Estudo Técnico Preliminar devem atender as seguintes especificações abaixo:

##### **MOCHILA COM ALÇA FUNDAMENTAL**

**Mochila com corpo principal** confeccionada em tecido conforme Tecido 01 (a seguir), na cor A SER ESCOLHIDA PELO MUNICÍPIO CONSORCIADO/ SOLICITANTE., com abertura principal através de zíper nº 8, em nylon, com dois cursores metálicos na cor aproximadamente Preta (laudo com mínimo de 500 ciclos sem avaria e certificado OEKO-TEX do fabricante).

Essa abertura é centralizada no fole do corpo e se estende em todo o espaço entre os bolsos laterais. O costado da mochila é totalmente estruturado em espuma de Polietileno Expandido com 6mm de espessura, sendo ainda afixado através de dois pespontos em forma de “V”, sobre o costado. O interior deste compartimento é totalmente forrado em tecido conforme tecido 02.

**Bolso frontal** confeccionado conforme Tecido 01, na cor a cor A SER ESCOLHIDA PELO MUNICÍPIO CONSORCIADO/ SOLICITANTE, com fole de 3,0cm de profundidade, e com abertura através de zíper nº6, em nylon, com um cursor na cor a PRETA, essa abertura se estende por aproximadamente metade da extensão do fole. A parte frontal será estampada arte (conforme layout) sobre material transparente de no mínimo .28 mm sobreposto, na técnica de silkscreen

o nome do município e brasão conforme layout fornecido pelo MUNICÍPIO CONSORCIADO/ SOLICITANTE.

**Recorte inferior** confeccionado conforme Tecido 01, a cor A SER ESCOLHIDA PELO MUNICÍPIO CONSORCIADO/SOLICITANTE, com aproximadamente 5cm altura na parte mais estreita, onde será estampado o escrito, logotipo do município.

**Bolsos laterais** estruturados em tecido conforme Tecido 03 na cor A SER ESCOLHIDA PELO MUNICÍPIO CONSORCIADO/ SOLICITANTE, com 10cm de altura.

**Alça de ombro** confeccionado em tecido conforme Tecido 01, a cor A SER ESCOLHIDA PELO MUNICÍPIO CONSORCIADO/ SOLICITANTE. Estruturado em espuma de Polietileno Expandido com 6 mm de espessura.

**Extensão da alça de ombro** em fita rígida 100% poliéster de 30 mm de largura, tecida na cor aproximadamente PRETA, O passante / regulador da alça é com bitola de 30 mm e injetado em nylon de alta resistência 6.6 (deverá ser apresentado comprovação da composição do material através laudo emitido por laboratório acreditado pelo INMETRO), na cor preta. Esse conjunto deve ser fortemente afixado no corpo da mochila, na parte inferior deve ser fixado através de estrutura triangular no mesmo tecido do corpo na cor branca.

Toda a parte frontal da mochila é contornada através de friso coextrusado em policloreto de vinila 4/11 a cor A SER ESCOLHIDA PELO MUNICÍPIO CONSORCIADO/ SOLICITANTE.

**Galão:** Na parte frontal conforme Layout aplicado dois galões de cada lado um na cor A SER ESCOLHIDA PELO MUNICÍPIO CONSORCIADO/ SOLICITANTE,

em construção tubular em fio tinto, faixa contínuo sem corte em suas bordas, de modo sua costura não permita o desfiamento da faixa e suas bordas com gramatura de 270 g/m<sup>2</sup>.

Todas as costuras devem ser em fio nº 60, 100% poliamida. Identificação do fabricante e produto deverá conter na parte interna do compartimento principal lado esquerdo, etiqueta interna em tecido resistente com a logomarca do fabricante, cnpj, composição dos tecidos e demais informações, em conformidade com a legislação instituída pelo conselho nacional de metrologia, normalização e qualidade industrial.

### **MOCHILA INFANTIL COM CARRINHO**

**Mochila com corpo principal** confeccionada em tecido conforme Tecido 01 (a seguir), na cor A SER ESCOLHIDA PELO MUNICÍPIO CONSORCIADO/ SOLICITANTE., com abertura principal através de zíper nº 8, em nylon, com dois cursores metálicos na cor aproximadamente Preta (laudo com mínimo de 500 ciclos sem avaria e certificado OEKO-TEX do fabricante).

Essa abertura é centralizada no fole do corpo e se estende em todo o espaço entre os bolsos laterais. O costado da mochila é totalmente estruturado em espuma de Polietileno Expandido com 6mm de espessura, sendo ainda afixado através de dois pespontos em forma de “V”, sobre o costado. O interior deste compartimento é totalmente forrado em tecido conforme tecido 02.

**Bolso frontal** confeccionado conforme Tecido 01, na cor a cor A SER ESCOLHIDA PELO MUNICÍPIO CONSORCIADO/ SOLICITANTE, com fole de 3,0cm de profundidade, e com abertura através de zíper nº6, em nylon, com um cursor na cor a PRETA, essa abertura se estende por aproximadamente metade da extensão do fole. A parte frontal será estampada arte ( conforme layout) sobre

material transparente de no mínimo .28 mm sobreposto, na técnica de silkscreen o nome do município e brasão conforme layout, fornecido pelo MUNICÍPIO CONSORCIADO/ SOLICITANTE.

**Recorte inferior** confeccionado conforme Tecido 01, a cor A SER ESCOLHIDA PELO MUNICÍPIO CONSORCIADO/ SOLICITANTE., com aproximadamente 5cm altura na parte mais estreita, onde será estampado o escrito, logotipo do município.

**Bolsos laterais** estruturados em tecido conforme Tecido 03 na cor A SER ESCOLHIDA PELO MUNICÍPIO CONSORCIADO/ SOLICITANTE, com 10cm de altura.

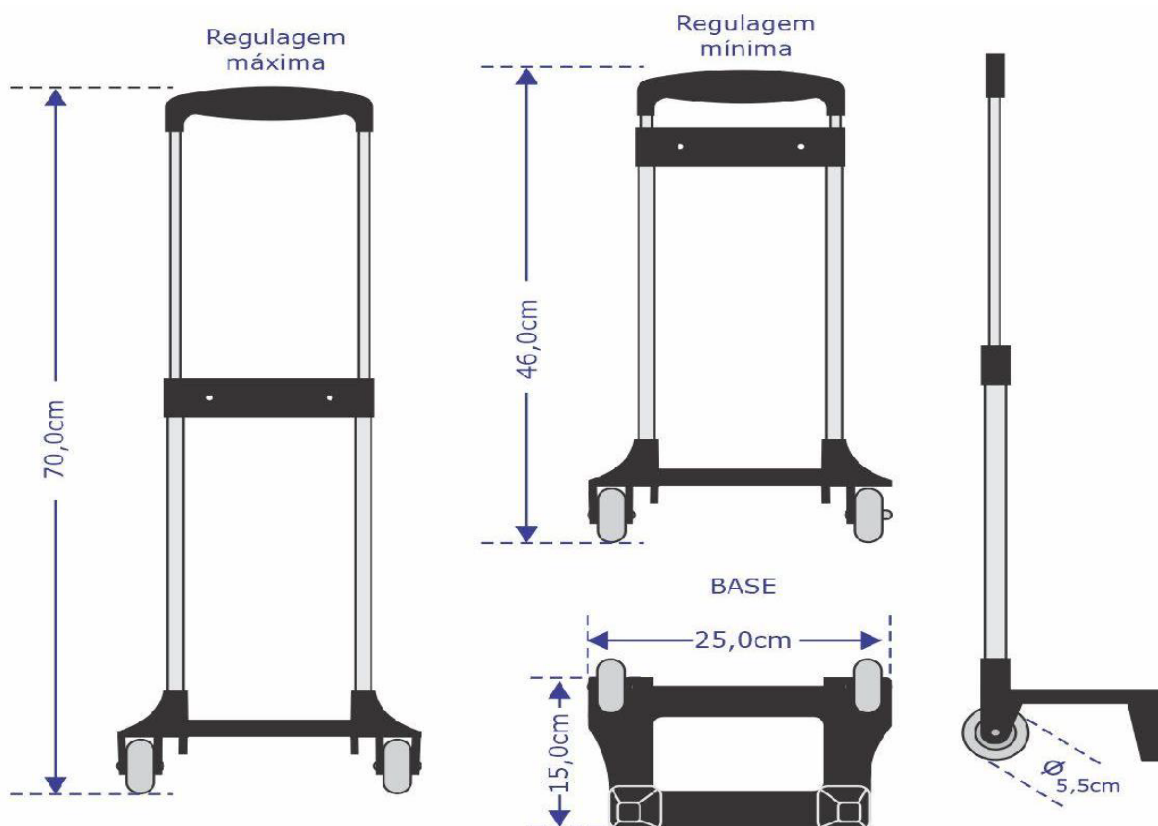
**Alça de ombro** confeccionado em tecido conforme Tecido 01, a cor A SER ESCOLHIDA PELO MUNICÍPIO CONSORCIADO/ SOLICITANTE. Estruturado em espuma de Polietileno Expandido com 6 mm de espessura.

**Extensão da alça de ombro** em fita rígida 100% poliéster de 30 mm de largura, tecida na cor aproximadamente PRETA, O passante / regulador da alça é com bitola de 30 mm e injetado em nylon de alta resistência 6.6 (deverá ser apresentado comprovação da composição do material através laudo emitido por laboratório acreditado pelo INMETRO), na cor preta. Esse conjunto deve ser fortemente afixado no corpo da mochila, na parte inferior deve ser fixado através de estrutura triangular no mesmo tecido do corpo na cor branca.

Toda a parte frontal da mochila é contornada através de friso coextrusado em policloreto de vinila 4/11 a cor A SER ESCOLHIDA PELO MUNICÍPIO CONSORCIADO/ SOLICITANTE.

**Galão:** Na parte frontal conforme Layout aplicado dois galões de cada lado um na cor A SER ESCOLHIDA PELO MUNICÍPIO CONSORCIADO/ SOLICITANTE, em construção tubular em fio tinto, faixa contínuo sem corte em suas bordas, de modo sua costura não permita o desfiamento da faixa e suas bordas com gramatura de 270 g/m<sup>2</sup>.

Carrinho escolar removível com 35 cm de altura para alojamento da mochila, 26 x 16 cm na base, 13 cm de área de profundidade para alojamento da mochila, com hastes e rebites em alumínio. Base, alça e outras partes injetadas em polipropileno com cantos arredondados. Cinta em fita de polipropileno 30 mm de largura com aproximadamente 70 cm de comprimento com fecho de engate 30 mm em polietileno injetado (parte fêmea) fixada em cada ponta da cinta passando entre as fendas na base do mesmo. Parte macho (tipo garfo) do fecho de engate fixada abaixo dos bolsos laterais da mochila, com fita de polipropileno 30 mm de largura.

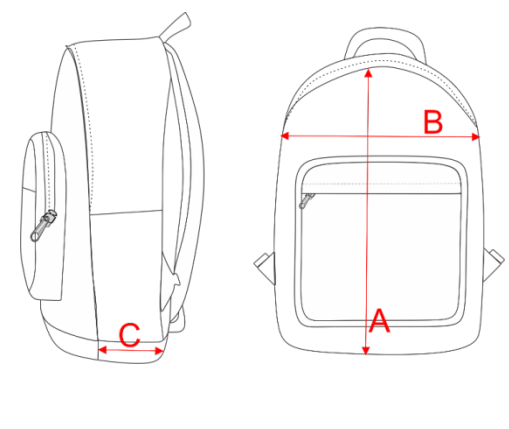


Todas as costuras devem ser em fio nº 60, 100% poliamida. Identificação do fabricante e produto deverá conter na parte interna do compartimento principal lado esquerdo, etiqueta interna em tecido resistente com a logomarca do fabricante, CNPJ, composição dos tecidos e demais informações, em conformidade com a legislação instituída pelo conselho nacional de metrologia, normalização e qualidade industrial.

### MEDIDAS CORPO PRINCIPAL



MOCHILA	REF.	FUNDAMENTA L	INFANTIL
ALTURA	A	40 cm	35 cm
LARGURA	B	30 cm	28 cm
PROFUNDID ADE	C	14 cm	13 cm



### ENSAIO TÊXTIL:

TECIDO 01 - TECIDO RIP STOP LOSANGO 8 X 5 MM ( COM PELICULA DE PVC )			
ENSAIO	NORMA	RESULTADO	TOLERÂNCIA
COMPOSIÇÃO	ABNT NBR 13538/1995	POLIÉSTER 93% POLIAMIDA 7%	+/-3%
GRAMATURA	ABNT NBR 10591/2008	350 G/M <sup>2</sup>	5%
ESPESSURA	ABNT NBR 13371/2005	0,35 MM	5%
ESTRUTURA	ABNT NBR 12546/2017	TECIDO MAQUINETADO DERIVADO DE TELA, COM EFEITO RIP STOP	
TÍTULO DO FIO	TRAMA / URDUME ABNT NBR 13216/1994	25/9 TEX	+/- 1TEX
TÍTULO DO FIO	TRAMA RIP STOP ABNT NBR 13216/1994	28 TEX	+/- 1TEX
DENSIDADE	TRAMA / URDUME ABNT NBR 10588/2015	30 / 42 FIOS / CM	+/- 1FIO/CM
RESISTÊNCIA À TRAÇÃO E ALONGAMENTO DE TECIDOS	RESISTÊNCIA À TRAÇÃO TRAMA / URDUME ABNT NBR 11912/2016	130 / 65 KGF	MIN
RESISTÊNCIA À TRAÇÃO E ALONGAMENTO DE TECIDOS	ALONGAMENTO TRAMA / URDUME ABNT NBR 11912/2016	30/25%	MAX
RESISTÊNCIA A RASGO DE TECIDOS PLANOS	TRAMA / URDUME ABNT ASTM D 1424/2019	5,0/1,8KGF	MIN
PILLING	ISO 12945-1/2000	NOTA 5	

TECIDO 02 - TECIDO RESINADO FÔRRO (PRETO)			
ENSAIO	NORMA	RESULTADO	TOLERÂNCIA
COMPOSIÇÃO	ABNT NBR 13538/1995	POLIÉSTER 100%	+/-3%
GRAMATURA	ABNT NBR 10591/2008	90 G/M <sup>2</sup>	5%

TECIDO 03 - BOLSO LATERAL			
ENSAIO	NORMA	RESULTADO	TOLERÂNCIA
COMPOSIÇÃO	ABNT NBR 13538/1995	POLIÉSTER 60% ELASTODIENO 40%	+/-3%
GRAMATURA	ABNT NBR 10591/2008	350 G/M <sup>2</sup>	MIN
ESPESSURA	ABNT NBR 13371/2005	1 MM	MIN
ESTRUTURA	ABNT NBR 12546/2017	TECIDO TRAMA EM TELA, 100MM DE LARGURA, OURELA TECIDA	

GALÃO FAIXAS			
ENSAIO	NORMA	RESULTADO	TOLERÂNCIA
QUALITATIVA E QUANTITATIVA DE FIBRAS	NBR 13538/95 e NBR 11914/92 ou IT-ETV-242v2/ IT-ETV-243v2	82% POLIAMIDA 18% POLIÉSTER	+/-5%
GRAMATURA	NBR 10591	270g/M <sup>2</sup>	+/-5%
DENSIDADE (FIOS) URDUME	NBR 10588	57 fios / m	+/-5%
DENSIDADE (FIOS) TRAMA	NBR 10588	13 fios / m	+/-5%
LIGAMENTO	NBR 12996/93 e 12546/91	TECIDO TUBULAR	NÃO SE APLICA

GALÃO			
ENSAIO	NORMA	RESULTADO	TOLERÂNCIA
QUALITATIVA E QUANTITATIVA DE FIBRAS	NBR 13538/95 e NBR 11914/92 ou IT- ETV-242v2/ IT-ETV- 243v2	82% POLIAMIDA 18% POLIÉSTER	+/-5%
GRAMATURA	NBR 10591	270g/M <sup>2</sup>	+/-5%
DENSIDADE (FIOS/CM) URDUME	NBR 10588	57 FIOS/CM	+/-5%
DENSIDADE (FIOS/CM) TRAMA	NBR 10588	13 FIOS/CM	+/-5%
LIGAMENTO	NBR 12996/93 e 12546/91	TUBULAR	NÃO SE APLICA

## **5. ENQUADRAMENTO COMO BENS COMUNS**

**5.1.** Trata-se de fornecimento de material cujos padrões de desempenho e qualidade podem ser objetivamente definidos no edital por meio de especificações usuais no mercado.

## **6. JUSTIFICATIVA PARA O NÃO PARCELAMENTO DO OBJETO**

**6.1.** A escolha pelo agrupamento dos itens em lote visa garantir a padronização dos materiais, cores, qualidade e demais características dos bens a serem adquiridos, bem como possível ganho de escala sem restrição ao caráter competitivo na licitação art. 40, § 3º, da Lei nº 14.133/2021.

## **7. OBRIGAÇÕES DA CONTRATADA**

**7.1.** Efetuar a entrega dos produtos em perfeitas condições, no prazo e local indicados no item 12, em estrita observância das especificações do referido termo, acompanhado da respectiva nota fiscal constando detalhadamente as indicações da marca, fabricante, modelo, tipo, procedência e prazo de garantia, assim como os dados referentes ao contrato;

**7.2.** O fabricante (contratado) deverá oferecer garantia de, no mínimo 90 dias a partir da data de entrega e aceite por parte da contratante, contra defeitos de fabricação, aparentes ou de difícil constatação;

**7.3.** Manter durante toda a execução contratual, as condições de habilitação e qualificação exigidas na licitação;

**7.4.** Responsabilizar-se pelo (s) produto (s) que irá fornecer, de acordo com as especificações constantes neste Termo;

**7.5.** O Fornecedor não poderá transferir em todo ou em parte as obrigações assumidas neste termo de referência;

**7.6.** Será de inteira responsabilidade da empresa Contratada, as despesas e custos com transporte e pessoal de apoio para o transporte e entrega dos produtos durante o período de execução do contrato;

**7.7.** Será de inteira responsabilidade da empresa Contratada quaisquer danos que venham a ocorrer, decorrentes da execução incorreta da entrega dos produtos contratados;

**7.8.** Comunicar à Contratante, no prazo máximo de 24 (vinte e quatro) horas que antecede a data da entrega, os motivos que impossibilitem o cumprimento do prazo previsto, com a devida comprovação.

## **8. OBRIGAÇÕES DA CONTRATANTE**

**8.1.** Verificar minuciosamente, no ato do recebimento, a conformidade do produto, com as especificações constantes do Edital e da proposta, para fins de notificação da empresa em caso de mudança da qualidade/objeto e em caso de descumprimento, serão tomadas providências pelo gestor do contrato;

**8.2.** Comunicar à Contratada, por escrito, sobre imperfeições, falhas ou irregularidades verificadas no produto fornecido, para que seja substituído, reparado ou corrigido;

**8.3.** Acompanhar e fiscalizar o cumprimento das obrigações da Contratada, através de comissão/servidor especialmente designado;

**8.4.** A contratante deverá efetuar o pagamento à contratada, após apresentação da Nota Fiscal, o recebimento e aceite do produto entregue, bem como rejeitar, no todo ou em parte, o produto que a empresa vencedora apresentar fora das especificações do Edital e seus anexos.

## **9. DA SUBCONTRATAÇÃO**

**9.1.** Não será admitida a subcontratação.

## **10. PARTICIPAÇÃO DE CONSÓRCIO DE EMPRESAS**

10.1 Será permitida a participação de pessoas jurídicas reunidas em consórcio, observadas as seguintes regras:

10.1.1 as empresas consorciadas apresentarão compromisso público ou particular de constituição do consórcio, subscrito por todas, onde deverá estar indicada a empresa líder como responsável principal perante o órgão licitante pelos atos praticados pelo consórcio, devendo constar expressamente do instrumento os poderes específicos para requerer, assumir compromissos, transigir, discordar, desistir, renunciar, receber e dar quitação, como também receber citação em Juízo;

10.1.2 impedimento de a empresa consorciada participar, na mesma licitação, de mais de um consórcio ou de forma isolada;

10.1.3 o consórcio vencedor, quando for o caso, ficará obrigado a promover a sua constituição e registro antes da celebração do Contrato, nos termos do compromisso firmado conforme item 3.12.1;

10.1.4 As empresas consorciadas responderão solidariamente pelos atos praticados em consórcio, tanto na fase da licitação quanto na da execução do Contrato;

10.1.5 A substituição de consorciado deverá ser expressamente autorizada pelo órgão ou entidade contratante e condicionada à comprovação de que a nova empresa do consórcio possui, no mínimo, os mesmos quantitativos para efeito de habilitação técnica e os mesmos valores para efeito de qualificação econômico-financeira apresentados pela empresa substituída para fins de habilitação do consórcio no processo licitatório que originou o contrato.

10.1.6 Quando permitida a participação de consórcio de empresas, a habilitação técnica, quando exigida, será feita por meio do somatório dos quantitativos de cada consorciado e, para efeito de habilitação econômico-financeira, quando exigida, será observado o somatório dos valores de cada consorciado.

## **11. FORMA DE PAGAMENTO/FORMA DE ENTREGA**

**11.1.** O pagamento será realizado no prazo máximo de até 30 (trinta) dias, contados a partir do recebimento da Nota Fiscal ou Fatura, através de ordem bancária, para crédito em banco, agência e conta corrente indicados pelo contratado.

**11.2.** Considera-se ocorrido o recebimento da nota fiscal ou fatura no momento em que o órgão contratante atestar a execução do objeto do contrato.

**11.3.** A Nota Fiscal ou Fatura deverá ser obrigatoriamente acompanhada da comprovação da regularidade fiscal, documentação mencionada no art. 68 da Lei nº 14.133, de 2021.

**11.4.** Havendo erro na apresentação da Nota Fiscal ou dos documentos pertinentes à contratação, ou, ainda, circunstância que impeça a liquidação da despesa, como, por exemplo, obrigação financeira pendente, decorrente de penalidade imposta ou inadimplência, o pagamento ficará sobrestado até que a Contratada providencie as medidas saneadoras. Nesta hipótese, o prazo para pagamento iniciar-se-á após a comprovação da regularização da situação, não acarretando qualquer ônus para a Contratante.

**11.5.** Será considerada data do pagamento o dia em que constar como emitida a ordem bancária para pagamento.

**11.6.** A entrega deverá ser realizada diretamente no almoxarifado do município contratante, no prazo máximo 40 (quarenta) dias corridos, contados da data de recebimento da Nota de Empenho e/ou Ordem de Fornecimento, no

horário das 9h00 às 16h00, de segunda a sexta-feira, devidamente acondicionado, de forma a permitir completa segurança durante o transporte.

## 12. DAS SANÇÕES ADMINISTRATIVAS

- 12.1.** A licitante que der causa à inexecução parcial do contrato que cause grave dano à Administração, ao funcionamento dos serviços públicos ou ao interesse coletivo; der causa à inexecução total do contrato; deixar de entregar a documentação exigida para o certame; não manter a proposta, salvo em decorrência de fato superveniente devidamente justificado; não celebrar o contrato ou não entregar a documentação exigida para a contratação, quando convocado dentro do prazo de validade de sua proposta; ensejar o retardamento da execução ou da entrega do objeto da licitação sem motivo justificado, ficará impedida de licitar e contratar com este Consórcio, pelo período de até 03 (três) anos, nos termos do §4º do art. 156 da Lei nº 14.133/21.
- 12.2.** Além da penalidade prevista no subitem 12.1, também ensejará à licitante a cobrança por via administrativa ou judicial de multa de até 10% (dez por cento) sobre o valor total de sua proposta.
- 12.3.** As penalidades previstas nos subitens 12.1 e 12.2 serão impostas após regular procedimento administrativo, garantido o direito prévio da citação e da ampla defesa.
- 12.4.** A multa não poderá ser inferior a 0,5% (cinco décimos por cento), nem superior a 30% (trinta por cento) sobre o valor total do lote no qual participou ou do contrato.

**12.5.** A recusa injustificada da adjudicatária em assinar, aceitar ou retirar o contrato ou instrumento equivalente, dentro do prazo estabelecido pelo ente caracterizará o descumprimento total da obrigação assumida, sujeitando-se à multa de até 20% (vinte por cento) sobre o valor da obrigação não cumprida.

**12.6.** O atraso injustificado na execução contratual, sem prejuízo do disposto no parágrafo único do art.162 da Lei nº 14.133/21, sujeitará a Contratada, garantida a prévia defesa, às seguintes penalidades:

a) advertência, quando a Contratada descumprir qualquer obrigação contratual, ou quando forem constatadas irregularidades de pouca gravidade, para as quais tenha concorrido diretamente;

b) multa de até 0,5% do valor da fatura por dia de atraso, até o limite de 10 (dez) dias;

c) multa de até 10% sobre o valor correspondente remanescente do contrato ou instrumento equivalente, para atraso superior a 10 (dez) dias, caracterizando inexecução parcial;

d) multa de até 20% do valor do contrato, para casos de inexecução total;

e) suspensão temporária de participação em licitação, e impedimento de contratar com este Município, pelo prazo de até 03 (três) anos, nos casos de reincidência em inadimplementos apenados por 02 (duas) vezes no mesmo instrumento contratual ou ato jurídico análogo, bem como as faltas graves que impliquem a rescisão unilateral do contrato ou instrumento equivalente;

f) declaração de inidoneidade para licitar ou contratar com a Administração Pública, pelo prazo de 06 (seis) anos, na prática de atos de natureza dolosa



pela Contratada, dos quais decorram prejuízos ao interesse público de difícil reversão.

- 12.7.** As sanções de advertência, suspensão e declaração de inidoneidade poderão ser aplicadas juntamente com a sanção de multa.
- 12.8.** Não serão aplicadas as sanções quando o motivo da mora ou inexecução decorrer de força maior ou caso fortuito, desde que devidamente justificados, comprovados e aceitos pelo Contratante.
- 12.9.** Consideram-se motivos de força maior ou caso fortuito: atos de inimigo público, guerra, revolução, bloqueios, epidemias, fenômenos meteorológicos de vulto, perturbações civis, ou acontecimentos assemelhados que fujam ao controle razoável de qualquer das partes contratantes.
- 12.10.** O pedido de prorrogação de prazo final dos serviços ou entrega de produto somente será apreciado e anuído pelo órgão requisitante, se efetuado dentro dos prazos fixados no contrato ou instrumento equivalente.
- 12.11.** O valor da multa poderá ser deduzido de eventuais créditos devidos pelo Contratante e/ou da garantia prestada pela empresa Contratada, quando por esta solicitado.
- 12.12.** O prazo para pagamento de multas será de 10 (dez) dias úteis, a contar da intimação da infratora.
- 12.13.** O pagamento das multas ou a dedução dos créditos não exime a Contratada do fiel cumprimento das obrigações e responsabilidades contraídas neste instrumento.

- 12.14.** A retenção de pagamento de outros contratos, pela Administração Pública, no período compreendido entre a decisão final que impôs a multa e seu adimplemento, suspende a fluência de prazo para a Administração, não importando em mora, nem gera compensação financeira.
- 12.15.** Multa de mora diária de até 0,3% (três décimos por cento), calculada sobre o valor global do contrato ou da parcela em atraso, até o 30º (trigésimo) dia de atraso na entrega; a partir do 31º (trigésimo primeiro) dia, a multa de mora será convertida em compensatória, aplicando-se, no mais, o disposto nos itens acima.
- 12.16.** Nos casos não previstos no instrumento convocatório, inclusive sobre o procedimento de aplicação das sanções administrativas, deverão ser observadas as disposições da Lei Federal n.º 14.133, de 2021.
- 12.17.** Sem prejuízo das sanções previstas nos itens anteriores, a responsabilização administrativa e civil de pessoas jurídicas pela prática de atos contra a Administração Pública, nacional ou estrangeira, na participação da presente licitação e nos contratos ou vínculos derivados, também se dará na forma prevista na Lei Federal n.º 12.846, de 2013, e regulamento no âmbito do Estado do São Paulo.
- 12.18.** Quaisquer penalidades aplicadas serão transcritas no Portal Nacional de Contratações Públicas (PNCP) e no Cadastro Unificado de Fornecedores do Estado do São Paulo (CFSP).

### **13. DO REAJUSTE**

- 13.1.** Os preços são fixos e irremovíveis no prazo de um ano contado da data do orçamento estimado.

Nota: Este Modelo deverá ser impresso em papel timbrado da empresa licitante, com indicação do seu subscritor.

**ANEXO II**  
**MODELO DE DESCRITIVO DA PROPOSTA DE PREÇOS;**

Referente pregão eletrônico XX/2024		
Dados da Licitante		
Denominação:		
Endereço:		
CEP:	Fone:	
E-Mail:		CNPJ:

**Objeto:** Registro de preços para eventual aquisição de mochilas escolares para os alunos das escolas municipais dos municípios consorciados, conforme **Anexo I – TERMO DE REFERÊNCIA**.

ITEM	DESCRIÇÃO	QNTD	MARCA	V. UNITÁRIO	V. TOTAL

Havendo divergência no descritivo licitado constante no código da plataforma utilizada e o descritivo constante no modelo de Planilha Proposta Comercial, **PREVALECERÁ** o descritivo constante no Termo de Referência Anexo I.

A apresentação da Proposta será considerada como indicação bastante de que inexistem fatos que impeçam a participação da licitante neste certame. E não será admitida cotação inferior à quantidade prevista no Edital.

**DADOS BANCÁRIOS PARA PAGAMENTO:**

Banco:                      Agência:                      Conta Corrente:  
Obs.: a conta deverá ser no CNPJ da favorecida.

**DADOS PARA ASSINATURA DO CONTRATO:**

Nome do Responsável:  
Cargo:                      RG:                      CPF:  
Data de Nascimento:                      /                      /  
Endereço Residencial:

E-mail Institucional:

E-mail Pessoal:

Tel. Residencial:

Tel. Comercial:

1. A validade da proposta é de 60 (sessenta) dias.
2. A empresa vencedora é responsável pela qualidade e integridade do produto durante o período de validade e, inclusive, pelo seu transporte. Constatado qualquer problema, cabe ao Contratado efetuar a troca do produto nos termos do Edital e da legislação vigente.
3. O preço unitário estimado para o objeto encontra-se com a carga tributária completa. Nas operações previstas com o benefício do ICMS, na proposta de preço, o valor não pode ser maior do que o máximo UNITÁRIO estimado para o item, independentemente de tratar-se de “operação interna”, conforme estabelece o Convênio ICMS n.º 26, de 2003 - CONFAZ.
  - 3.1. As empresas beneficiárias do disposto no Convênio ICMS 26, de 2003 - CONFAZ deverão, de forma expressa e obrigatoriamente, indicar em sua proposta o preço onerado e o preço desonerado (o qual deve ser igual ou menor ao preço do arrematante), discriminando o percentual de desconto relacionado à isenção fiscal.
4. O arrematante atesta o atendimento das exigências técnicas conforme Anexo I do Edital.
5. O arrematante DECLARA que, para fins do disposto no § 1.º do art. 63 da Lei Federal n.º 14.133/2021, a proposta compreende a integralidade dos custos para atendimento dos direitos trabalhistas assegurados na Constituição Federal, nas leis trabalhistas, nas normas infralegais, nas convenções coletivas de trabalho e nos termos de ajustamento de conduta vigentes na data de entrega desta proposta.

Local: \_\_\_\_\_, \_\_\_\_\_, de \_\_\_\_\_ de \_\_\_\_\_.

\_\_\_\_\_  
Assinatura

(assinatura e identificação do representante legal/procurador da proponente)

Nome: \_\_\_\_\_ RG: \_\_\_\_\_ Cargo: \_\_\_\_\_

Nota: Este Modelo deverá ser impresso em papel timbrado da empresa licitante, com indicação do seu subscritor.

### ANEXO III

#### DECLARAÇÃO DE ELABORAÇÃO INDEPENDENTE DE PROPOSTA E ATUAÇÃO CONFORME AO MARCO LEGAL ANTICORRUPÇÃO

Eu \_\_\_\_\_ (nome completo); RG nº \_\_\_\_\_; \_\_\_\_\_; Representante Legal da \_\_\_\_\_ (denominação da pessoa jurídica); CNPJ nº \_\_\_\_\_; DECLARO, sob as penas da lei (especialmente o artigo 299 do Código Penal Brasileiro), que:

- a) *A proposta apresentada foi elaborada de maneira independente e o seu conteúdo não foi, no todo ou em parte, direta ou indiretamente, informado ou discutido com qualquer outro licitante ou interessado, em potencial ou de fato, no presente procedimento licitatório;*
- b) *A intenção de apresentar a proposta não foi informada ou discutida com qualquer outro licitante ou interessado, em potencial ou de fato, no presente procedimento licitatório;*
- c) *O licitante não tentou, por qualquer meio ou por qualquer pessoa, influir na decisão de qualquer outro licitante ou interessado, em potencial ou de fato, no presente procedimento licitatório;*
- d) *O conteúdo da proposta apresentada não será, no todo ou em parte, direta ou indiretamente, comunicado ou discutido com qualquer outro licitante ou interessado, em potencial ou de fato, no presente procedimento licitatório antes da adjudicação do objeto;*
- e) *O conteúdo da proposta apresentada não foi, no todo ou em parte, informado, discutido ou recebido de qualquer integrante relacionado, direta ou indiretamente, ao órgão licitante antes da abertura oficial das propostas;*
- f) *O representante legal do licitante está plenamente ciente do teor e da extensão desta declaração e que detém plenos poderes e informações para firmá-la;*
- g) *O licitante não possui cônjuge, companheiro ou parente, consanguíneo ou afim, até o terceiro grau civil, inclusive, na linha reta ou colateral, de autoridades do Executivo*

*e/ou Legislativo Municipal ou de servidor investido em cargo de direção, chefia ou assessoramento da mesma pessoa jurídica.*

DECLARO, ainda, que a pessoa jurídica que represento conduz seus negócios de forma a coibir fraudes, corrupção e a prática de quaisquer outros atos lesivos à Administração Pública, nacional ou estrangeira, em atendimento à Lei Federal nº 12.846/2013, tais como:

*I – prometer, oferecer ou dar, direta ou indiretamente, vantagem indevida a agente público, ou a terceira pessoa a ele relacionada;*

*II- comprovadamente, financiar, custear, patrocinar ou de qualquer modo subvencionar a prática dos atos ilícitos previstos em Lei;*

*III – comprovadamente, utilizar-se de interposta pessoa física ou jurídica para ocultar ou dissimular seus reais interesses ou a identidade dos beneficiários dos atos praticados;*

*IV – no tocante a licitações e contratos:*

*a) Frustrar ou fraudar, mediante ajuste, combinação ou qualquer outro expediente, o caráter competitivo de procedimento licitatório público;*

*b) Impedir, perturbar ou fraudar a realização de qualquer ato de procedimento licitatório público;*

*c) Afastar ou procurar afastar licitante, por meio de fraude ou oferecimento de vantagem de qualquer tipo;*

*d) Fraudar licitação pública ou contrato dela decorrente;*

*e) Criar, de modo fraudulento ou irregular, pessoa jurídica para participar de licitação pública ou celebrar contrato administrativo;*

*f) Obter vantagem ou benefício indevido, de modo fraudulento, de modificações ou prorrogações de contratos celebrados com a administração pública, sem autorização em lei, no ato convocatório da licitação pública ou nos respectivos instrumentos contratuais; ou*

*g) Manipular ou fraudar o equilíbrio econômico – financeiro dos contratos celebrados com a administração pública;*

*V- Dificultar atividade de investigação ou fiscalização de órgão, entidades ou agentes públicos, ou intervir em sua atuação, inclusive no âmbito das agências reguladoras e dos órgãos de fiscalização do sistema nacional.*

A empresa cumpre plenamente as exigências e os requisitos de habilitação previstos no instrumento convocatório do Pregão Eletrônico realizado pela Prefeitura do Município de Cajamar; inexistindo qualquer fato impeditivo de sua participação neste certame.

Local: \_\_\_\_\_, \_\_\_\_\_ de \_\_\_\_\_ de 20XX.

\_\_\_\_\_  
Assinatura

Local: \_\_\_\_\_, \_\_\_\_\_ de \_\_\_\_\_ de 20XX.

\_\_\_\_\_  
Assinatura

Nota: Este Modelo deverá ser impresso em papel timbrado da empresa licitante, com indicação do seu subscritor.

#### ANEXO IV

#### MODELO DE PROCURAÇÃO

OUTORGANTE: XXXXXXXX, pessoa jurídica de direito privado, neste ato representado por XXXXXXXX,, portador da Carteira de Identidade n.º XXXXXXXX,, CPF n.º XXXXXXXX,, residente e domiciliado na Rua XXXXXXXX, n.º XXXXXXXX, Cidade XXXXXXXX, Estado XXXXXXXX, CEP XXXXXXXX.

OUTORGADO: XXXXXXXX, portador da Carteira de Identidade n.º XXXXXXXX, e do CPF n.º XXXXXXXX, residente e domiciliado no(a) XXXXXXXX, n.º XXXXXXXX, Cidade XXXXXXXX, Estado XXXXXXXX, CEP XXXXXXXX.

PODERES: Por este instrumento, o OUTORGANTE confere ao OUTORGADO os mais amplos e gerais poderes, para em seu nome representá-lo no (a) Pregão Eletrônico n.º XXXX/XXXX, podendo para tanto protocolar e receber documentos, assinar declarações, propostas e contratos de fornecimento, interpor recurso, efetuar e efetivar lances no pregão, enfim, todos os atos necessários ao fiel e cabal cumprimento deste mandato.

Local: \_\_\_\_\_, \_\_\_\_\_, de \_\_\_\_\_ de \_\_\_\_\_.

\_\_\_\_\_  
OUTORGANTE

**A procuração deverá ser acompanhada de cópia do documento oficial de identidade do outorgado**

Nota: Este Modelo deverá ser impresso em papel timbrado da empresa licitante, com indicação do seu subscritor.



## ANEXO V

### MODELO DE DECLARAÇÃO;

XXXXXXXX, inscrito no CNPJ n.º XXXXXXXX, por intermédio de seu representante legal, o(a) Sr.(a) XXXXXXXX, portador(a) da Carteira de Identidade n.º XXXXXXXX e do CPF n.º XXXXXXXX, **DECLARA**, para os devidos fins, que tem pleno conhecimento das regras contidas no edital de licitação e que possui as condições de habilitação previstas no edital, bem como:

#### 1. INEXISTÊNCIA DE FATO IMPEDITIVO

Que não se enquadra em nenhuma das vedações contidas no art. 14 da Lei Federal n.º 14.133/2021, em especial:

- 1.1. Não mantém vínculo de natureza técnica, comercial, econômica, financeira, trabalhista ou civil com dirigente do órgão ou entidade contratante ou com agente público que desempenhe função na licitação ou atue na fiscalização ou na gestão do contrato, ou que deles seja cônjuge, companheiro ou parente em linha reta, colateral ou por afinidade, até o terceiro grau.
- 1.2. Nos 5 (cinco) anos anteriores à divulgação do edital, não foi condenado(a) judicialmente, com trânsito em julgado, por exploração de trabalho infantil, por submissão de trabalhadores a condições análogas às de escravo ou por contratação de adolescentes nos casos vedados pela legislação trabalhista.

#### 2. NÃO UTILIZAÇÃO DE MÃO DE OBRA DE MENORES

Que não utiliza a mão de obra direta ou indireta de menores de 18 (dezoito) anos para a realização de trabalhos noturnos, perigosos ou insalubres, bem como não utiliza, para qualquer trabalho, mão de obra direta ou indireta de menores de 16 (dezesseis) anos, exceto na condição de aprendiz a partir de 14 (quatorze) anos, conforme determina o art. 7º, inc. XXXIII da Constituição Federal.

### **3. DECLARAÇÃO DE ATENDIMENTO À POLÍTICA AMBIENTAL DE LICITAÇÃO SUSTENTÁVEL**

Que atesta o atendimento à política pública ambiental de licitação sustentável, em especial que se responsabiliza integralmente com a logística reversa dos produtos, embalagens e serviços pós-consumo no limite da proporção que fornecerem ao poder público, assumindo a responsabilidade pela destinação final, ambientalmente adequada.

### **4. DECLARAÇÃO DE RESERVA DE CARGOS**

Que para fins do disposto no inciso IV do art. 63 da Lei Federal n.º 14.133/2021, cumpre as exigências de reserva de cargos para pessoa com deficiência e para reabilitado da Previdência Social, previstas em lei e em outras normas específicas.

Local: \_\_\_\_\_, \_\_\_\_\_, de \_\_\_\_\_ de \_\_\_\_\_.

\_\_\_\_\_  
Assinatura

(Assinatura e identificação do representante legal/procurador da proponente)

Nota: Este Modelo deverá ser impresso em papel timbrado da empresa licitante, com indicação do seu subscritor.

## ANEXO VI

### MINUTA DA ATA DE REGISTRO DE PREÇOS

**ATA DE REGISTRO DE PREÇOS QUE ENTRE SI CELEBRAM O CONSÓRCIO INTERMUNICIPAL DA REGIÃO OESTE METROPOLITANA DE SÃO PAULO - CIOESTE E A EMPRESA XXXXXXXXXXXXXXXXXXXX, PARA EVENTUAL AQUISIÇÃO DE XXXXXXXXXXXXXXXXXXXX.**

**ÓRGÃO GERENCIADOR:** CONSÓRCIO INTERMUNICIPAL DA REGIÃO OESTE METROPOLITANA DE SÃO PAULO – CIOESTE.

**CNPJ nº** 20.301.484/0001-16

**ENDEREÇO:** Alameda Xingu, nº 350, 11º Andar Conjuntos 1103/1104- Alphaville Industrial, Barueri - SP, 06455-911.

A(s) empresa(s) abaixo relacionada(s); representadas na forma de seu(s) Estatuto(s) Social(ais); em ordem de preferência por classificação; doravante denominada(s) **DETENTORA(S)**; resolve(m) firmar o presente ajuste para **Registro de Preços**; nos termos da legislação vigente; bem como do **Edital do Pregão** instrumentalizado nos autos do **Processo** em epígrafe; mediante cláusulas e condições a seguir estabelecidas.

**DETENTORA (S):**

**DETENTORA 01**

DENOMINAÇÃO: .....

ENDEREÇO: .....

CNPJ: .....

REPRESENTANTE LEGAL: .....

CPF: .....

### **Cláusula Primeira – Objeto:**

1.1 - A presente ATA tem por objeto o registro de preços para eventual aquisição XXXXXXXXXXXXXXXXXXXXXXXXXXXXXXXX, por um período de 12 (doze) meses, prorrogáveis uma única vez por igual período;

1.2 - Consideram-se integrantes da presente ATA, como se nela estivessem transcritos, os documentos a seguir relacionados, os quais, neste ato, as partes declaram conhecer e aceitar: o instrumento convocatório do certame licitatório acima indicado e seus anexos, a respectiva proposta, elaborada e apresentada pela DETENTORA, datada de \_\_\_/\_\_\_/\_\_\_; e os novos preços definidos por lances e eventuais negociações conforme consignados na ata que registrou aqueles lances e negociações.

### **CLÁUSULA SEGUNDA - DO FORNECIMENTO, PRAZO DE ENTREGA, VIGÊNCIA E GARANTIA.**

2.1 - A entrega será em até XX (XXXXXX) dias corridos, após a emissão da Autorização de Fornecimento ou da Assinatura do Contrato, sendo que eventuais pedidos de prorrogação deverão ser protocolados, antes do vencimento do prazo de entrega, devidamente justificados pela CONTRATADA, para serem submetidos à apreciação da unidade gestora, à qual será a responsável e competente para analisar, avaliar e decidir fundamentadamente sobre o acolhimento ou não dos argumentos apresentados pela CONTRATADA.

2.1.1 - Os pedidos de prorrogações deverão estar acompanhados de documentos que comprovem que a impossibilidade de cumprimento do prazo estabelecido se deu por:

2.1.2 - Superveniência de fato excepcional ou imprevisível, estranho à vontade das partes, que altere fundamentalmente as condições de execução do contrato;

2.1.3 - Impedimento de execução do contrato por fato ou ato de terceiro contemporâneo à sua ocorrência.

2.1.4 - Na análise da documentação apresentada, poderá a unidade gestora do contrato ou documento equivalente solicitar novos documentos, se necessário, e/ou diligenciar junto a sites ou outros meios.

2.1.5 - Pedidos de prorrogação de prazo apresentados após o vencimento do prazo de entrega ou que não estiverem acompanhados de documentos solicitados acima serão indeferidos de plano.

2.1.6 - A apresentação de um pedido de prorrogação do prazo de entrega, por si só, não suspende nem interrompe a contagem do prazo contratual.

2.2 - Esta ATA terá validade pelo prazo de 12 (doze) meses, prorrogáveis por igual período, contados de sua assinatura.

2.3 - O compromisso de fornecimento só estará caracterizado mediante comprovação do recebimento da autorização de fornecimento ou instrumento equivalente.

2.4 - Garantia: mínima de XX (XXXX) meses após a data de entrega.

### **CLÁUSULA TERCEIRA - DAS CONDIÇÕES DE ENTREGA.**

3.1 - O objeto desta ATA somente será recebido, nos termos da Lei Federal 14.133/21, em sua redação atual, se estiver plenamente de acordo com as especificações constantes dos documentos citados em 1.2.

3.2 - A DETENTORA deverá obedecer rigorosamente às especificações técnicas e exigências do precedente instrumento convocatório, obrigando-se a trocar, às suas expensas e no prazo ajustado, o material que vier a ser recusado pela CONTRATANTE, hipótese em que não ocorrerá pagamento enquanto não for satisfeito o objeto da ATA e da decorrente contratação.

3.3 - O objeto deste contrato deverá ser entregue no  
XXXXXXXXXXXXXXXXXXXXXXXXXXXXXXXXXXXX.

### **CLÁUSULA QUARTA - DO VALOR, DOS RECURSOS E DO PAGAMENTO.**

4.1 - O valor total estimado onerará os recursos orçamentários e financeiros que se fizerem oportunos durante a vigência da presente ATA.

4.2 - Havendo divergência ou erro na emissão do documento fiscal, fica interrompido o prazo para pagamento, sendo iniciada nova contagem somente após a regularização dessa documentação. Iniciar-se-á o prazo de pagamento da parcela correspondente o qual terá início a partir do trâmite da Nota Fiscal e efetivo recebimento e cumpridas todas as etapas necessárias para sua liquidação e pagamento, devidamente atestada pela Unidade Requisitante, não cabendo nenhum reajuste financeiro.

4.3 - Cronograma de pagamento, observado a ordem cronológica, considerada a partir do recebimento das respectivas Notas Fiscais, devidamente instruída e apta para liquidação e pagamento, cumpridas às obrigações contratuais e nos termos da proposta apresentada. O pagamento obedecerá aos seguintes prazos, exceto os pagamentos decorrentes de cumprimento de ordens judiciais, parcerias celebradas com o Terceiro Setor, consignações em pagamento, recolhimento de encargos e tributos, bem como os recursos repassados pela Municipalidade para cumprimento de planos de trabalho previamente estabelecidos pelo Poder Público

4.3.1 O pagamento será efetuado mediante a apresentação do original da Nota Fiscal.

4.3.2 O pagamento será efetuado após empenho e liquidação da despesa por meio de crédito em conta corrente indicada pelo fornecedor, no prazo de até 30 (trinta) dias consecutivos, mediante a apresentação de Nota Fiscal/Fatura, devidamente certificada pelo Setor responsável pelo recebimento da Secretaria solicitante;

4.4 - Os preços registrados poderão ser revistos em virtude de eventual redução dos preços de mercado, cabendo ao Consórcio Intermunicipal da Região Oeste Metropolitana de São Paulo - CIOESTE promover as negociações junto aos fornecedores nos termos da legislação aplicável.

### **CLÁUSULA QUINTA - DAS OBRIGAÇÕES DA DETENTORA.**

5.1 - Fornecer o objeto desta ATA nas condições previstas no instrumento convocatório e na respectiva proposta, seus anexos e valores definidos por lance e negociação.

5.2 - Ficar responsável pelas operações e despesas de transporte e seguro de transporte, bem como pelas despesas de locomoção, hospedagem e alimentação de seus prepostos, se e quando necessárias.

5.3 - Manter, durante toda a execução da ATA, em compatibilidade com as obrigações assumidas, todas as condições de habilitação e qualificação exigidas no respectivo procedimento licitatório.

5.4 - Responsabilizar-se por todos os encargos sociais, trabalhistas, previdenciários, de infortunistica do trabalho, fiscais, comerciais, médicos e dos decorrentes de controle médico de saúde ocupacional de seus funcionários e empregados utilizados para a consecução do objeto desta avença e outros resultantes da execução desta Ata, obrigando-se a saldá-los na época própria. A inadimplência da DETENTORA, com referência a estes encargos, não transfere à CONTRATANTE a responsabilidade de seu pagamento, nem poderá onerar o objeto do contrato; da mesma forma que a CONTRATANTE está isenta de qualquer vínculo empregatício com funcionários, ou prepostos, da DETENTORA.

5.5 - Responder pelos danos de qualquer natureza, que venham a sofrer seus empregados, terceiros, ou a CONTRATANTE, em razão de acidentes ou de ação, ou omissão, dolosa ou culposa, de prepostos da DETENTORA ou de quem em seu nome agir, não excluindo ou reduzindo essa responsabilidade a fiscalização e acompanhamento efetuados pela CONTRATANTE.

5.6 - Fazer prova da regularidade para com a Fazenda Federal (certidão conjunta negativa de débitos relativos a tributos federais, regularidade social e a dívida ativa da União), Certidão Negativa de Débitos Trabalhistas (CNDT), bem como perante o FGTS - Fundo de Garantia por Tempo de Serviço. As certidões deverão estar, em vigor na data da emissão da Nota Fiscal e deverão ser juntadas a cada Nota Fiscal emitido e apresentado à CONTRATANTE.

## **CLÁUSULA SEXTA – DA REPACTUAÇÃO**

6.1 - Visando à adequação aos novos preços praticados no mercado, desde que solicitado pela DETENTORA e observado o interregno mínimo de 1 (um) ano contado na forma apresentada no subitem que se seguirá, o valor consignado no Termo de Contrato será repactuado, competindo à DETENTORA justificar e comprovar a variação dos custos, apresentando memória de cálculo e planilhas apropriadas para análise e posterior aprovação da CONTRATANTE.

6.2 - A repactuação poderá ser dividida em tantas parcelas quantas forem necessárias, em respeito ao princípio da anualidade do reajustamento dos preços da contratação, podendo ser realizada em momentos distintos para discutir a variação de custos que tenham sua anualidade resultante em datas diferenciadas, tais como os custos decorrentes da mão de obra e os custos decorrentes dos insumos necessários à execução do serviço.

6.3 - Quando a contratação envolver mais de uma categoria profissional, com datas base diferenciadas, a repactuação deverá ser dividida em tantas parcelas quantos forem os acordos, dissídios ou convenções coletivas das categorias envolvidas na contratação.

6.4 - O interregno mínimo de 1 (um) ano para a primeira repactuação será contado:

- 6.4.1 - Para os custos relativos à mão de obra, vinculados à data-base da categoria profissional: a partir dos efeitos financeiros do acordo, dissídio ou convenção coletiva de trabalho, vigente à época da apresentação da proposta, relativo a cada categoria profissional abrangida pelo contrato;
- 6.4.2 - Para custos decorrentes de mercado, sujeitos à variação de preços do mercado (insumos não decorrentes da mão de obra): a partir da data limite para apresentação das propostas constante do Edital.
- 6.5 - Nas repactuações subsequentes à primeira, o interregno de um ano será computado da última repactuação correspondente à mesma parcela objeto de nova solicitação. Entende-se como última repactuação, a data em que iniciados seus efeitos financeiros, independentemente daquela em que celebrada ou apostilada.
- 6.6 - O prazo para a DETENTORA solicitar a repactuação encerra-se na data da prorrogação contratual subsequente ao novo acordo, dissídio ou convenção coletiva que fixar os novos custos de mão de obra da categoria profissional abrangida pelo contrato, ou na data do encerramento da vigência do contrato, caso não haja prorrogação, sendo que a solicitação deverá estar acompanhada de demonstração analítica da variação dos custos, por meio de apresentação da planilha de custos e formação de preços, ou do novo acordo, convenção ou sentença normativa que fundamenta a repactuação.
- 6.7 - Caso a DETENTORA não solicite a repactuação tempestivamente, dentro do prazo acima fixado, ocorrerá a preclusão do direito à repactuação.
- 6.7.1 - Nessas condições, se a vigência do contrato tiver sido prorrogada, nova repactuação só poderá ser pleiteada após o decurso de novo interregno mínimo de 1 (um) ano, contado:
- 6.7.1.1 - Da vigência do acordo, dissídio ou convenção coletiva anterior, em relação aos custos decorrentes de mão de obra;
- 6.7.1.2 - Do dia em que se completou um ou mais anos da apresentação da proposta, em relação aos custos sujeitos à variação de preços do mercado.
- 6.8 - Caso, na data da prorrogação contratual, ainda não tenha sido celebrado o novo acordo, dissídio ou convenção coletiva da categoria, ou ainda não tenha sido possível à CONTRATANTE ou à DETENTORA proceder aos cálculos devidos, deverá ser inserida cláusula no termo aditivo de prorrogação para resguardar o direito futuro à repactuação, a ser exercido tão logo se disponha dos valores reajustados, sob pena de preclusão.
- 6.9 - É vedada a inclusão, por ocasião da repactuação, de benefícios não previstos na proposta inicial, exceto quando se tornarem obrigatórios por força de instrumento legal, sentença normativa, Acordo, Convenção e Dissídio Coletivo de Trabalho.
- 6.10 - A CONTRATANTE não se vincula às disposições contidas em Acordos, Dissídios ou Convenções Coletivas que tratem do pagamento de participação dos trabalhadores nos lucros ou resultados da empresa CONTRATADA, de matéria não trabalhista, de obrigações e direitos que somente se aplicam aos contratos com a Administração Pública, ou que estabeleçam direitos não previstos em lei, tais como valores ou índices obrigatórios de encargos sociais ou previdenciários, bem como de preços para os insumos relacionados ao exercício da atividade.

6.11 - Quando a repactuação se referir aos custos da mão de obra, a DETENTORA efetuará a comprovação da variação dos custos dos serviços por meio de Planilha de Custos e Formação de Preços, acompanhada da apresentação do novo acordo, dissídio ou convenção coletiva da categoria profissional abrangida pelo contrato.

6.12 - Quando a repactuação solicitada pela CONTRATADA se referir aos custos sujeitos à variação dos preços de mercado (insumos não decorrentes da mão de obra), o respectivo aumento será apurado mediante a aplicação do índice de reajustamento pela variação do IPC-FIPE, com base na seguinte fórmula:

$$R = P_o \times \left[ \left( \frac{IPC}{IPC_o} \right) - 1 \right]$$

Onde:

R = Parcela de reajuste;

P<sub>o</sub> = Preço inicial do item no mês de referência dos preços ou preço do item no mês de aplicação do último reajuste;

IPC/IPCo = variação do IPC FIPE - Índice de Preço ao Consumidor, ocorrida entre o mês de referência de preços, ou o mês do último reajuste aplicado, e o mês de aplicação do reajuste.

6.12.1 - No caso de atraso ou não divulgação do índice de reajustamento, a CONTRATANTE pagará à DETENTORA a importância calculada pela última variação conhecida, liquidando a diferença correspondente tão logo seja divulgado o índice definitivo; fica a DETENTORA obrigada a apresentar memória de cálculo referente ao reajustamento de preços do valor remanescente, sempre que este ocorrer.

6.12.2 - Nas aferições finais, o índice utilizado para a repactuação dos insumos será, obrigatoriamente, o definitivo.

6.12.3 - Caso o índice estabelecido para a repactuação de insumos venha a ser extinto ou de qualquer forma não possa mais ser utilizado, será adotado, em substituição, o que vier a ser determinado pela legislação então em vigor.

6.12.4 - Na ausência de previsão legal quanto ao índice substituto, as partes elegerão novo índice oficial, para reajustamento do preço do valor remanescente dos insumos e materiais, por meio de termo aditivo.

6.12.5 - Independentemente do requerimento de repactuação dos custos com insumos, a CONTRATANTE verificará, a cada anualidade, se houve deflação do índice adotado que justifique o recálculo dos custos em valor menor, promovendo, em caso positivo, a redução dos valores correspondentes da planilha contratual.

6.13 - Os novos valores contratuais decorrentes das repactuações terão suas vigências iniciadas observando-se o seguinte:

6.13.1 - A partir da ocorrência do fato gerador que deu causa à repactuação;

6.13.2 - Em data futura, desde que acordada entre as partes, sem prejuízo da contagem de periodicidade para concessão das próximas repactuações futuras; ou



6.13.3 - Em data anterior à ocorrência do fato gerador, exclusivamente quando a repactuação envolver revisão do custo de mão de obra em que o próprio fato gerador, na forma de acordo, dissídio ou convenção coletiva, ou sentença normativa, contemplar data de vigência retroativa, podendo esta ser considerada para efeito de compensação do pagamento devido, assim como para a contagem da anualidade em repactuações futuras.

6.14 - Os efeitos financeiros da repactuação ficarão restritos exclusivamente aos itens que a motivaram, e apenas em relação à diferença porventura existente.

6.15 - A decisão sobre o pedido de repactuação deve ser feita no prazo de 30 (trinta) dias, contados a partir da solicitação e da entrega dos comprovantes de variação dos custos.

6.15.1 - O prazo referido no subitem anterior ficará suspenso enquanto a DETENTORA não cumprir os atos ou apresentar a documentação solicitada pela CONTRATANTE para a comprovação da variação dos custos.

6.16 - As repactuações serão formalizadas por meio de apostilamento, exceto quando coincidirem com a prorrogação contratual, caso em que deverão ser formalizadas por aditamento ao contrato.

6.17 - A DETENTORA deverá complementar a garantia contratual anteriormente prestada, de modo que se mantenha a proporção de 5% (cinco por cento) em relação ao valor contratado.

## **CLÁUSULA SETIMA - DA RESCISÃO E DAS SANÇÕES**

7.1 - O contrato será rescindido, de pleno direito, independentemente de procedimento judicial e do pagamento de indenização, nos casos de falência, insolvência civil, concordata, liquidação judicial ou extrajudicial, dissolução, alteração ou modificação da finalidade ou estrutura da DETENTORA, de forma que prejudique a execução do objeto, de qualquer outro fato impeditivo da continuidade da sua execução, ou, ainda, na hipótese de sua cessão ou transferência, total ou parcial, a terceiros. A inexecução total ou parcial do contrato ou o descumprimento de quaisquer obrigações ensejará sua rescisão, nos casos enumerados na Lei Federal nº 14.133/21, em sua redação atual.

7.2 - A DETENTORA sujeita-se às sanções previstas na Lei Federal 14.133/21, nos termos previstos no instrumento editalício.

7.3 - A aplicação de uma das sanções não implica a exclusão de outras previstas na legislação vigente.

7.4 - As multas previstas não têm caráter compensatório, porém moratório, e consequentemente o pagamento delas não exime a DETENTORA da reparação de eventuais danos, perdas ou prejuízos que seu ato punível venha a acarretar à CONTRATANTE.

7.5 - As multas, calculadas como acima, poderão ser deduzidas, até seu valor total, de quaisquer pagamentos devidos à DETENTORA, ou deduzidas de eventual garantia de contrato. Poderão, alternativamente, ser inscritas em Dívida Ativa para cobrança executiva ou cobradas judicialmente.

7.6 - As decisões relacionadas à multas, penalidades e advertências, bem como as notificações dessas decisões, serão publicadas em diário oficial do município e encaminhadas via correios para as empresas sancionadas, garantindo o direito de ampla defesa, a contar da confirmação de recebimento da decisão.

#### **CLÁUSULA OITAVA – DA FISCALIZAÇÃO**

8.1 - A CONTRATANTE exercerá a fiscalização geral dos serviços contratados, podendo, para esse fim, designar prepostos, aos quais a DETENTORA ficará obrigada a permitir e facilitar, a qualquer tempo, a fiscalização dos mesmos, facultando-lhe o livre acesso aos seus depósitos e instalações, bem como a todos os registros e documentos pertinentes com o objeto ora contratado, sem que essa fiscalização importe, a qualquer título, em responsabilidade por parte da CONTRATANTE.

8.2 - A fiscalização verificará o cumprimento das especificações e a aplicação dos métodos construtivos e ensaios pertinentes, bem como a quantidade, qualidade e aceitabilidade dos serviços executados.

8.3 - A fiscalização poderá sustar qualquer trabalho que esteja em desacordo com o disposto neste contrato.

8.4 - Fica acordado que a fiscalização não terá qualquer poder para eximir a DETENTORA de qualquer obrigação prevista neste contrato

#### **CLÁUSULA NONA – DA GARANTIA.**

9.1 – A DETENTORA fica dispensada, neste ato, da prestação de garantia prevista na Lei Federal nº 14.133/21, em sua redação atual.

#### **CLÁUSULA DÉCIMA – DA NOMEAÇÃO**

10.1 – Fica designado o servidor \_\_\_\_\_, responsável pelo Setor de \_\_\_\_\_, para acompanhar, fiscalizar e controlar a execução do contrato, para fins do disposto na Lei Federal 14.133/21, em sua redação atual, responsabilizando-se pelo recebimento e conferência do objeto do contrato.

#### **CLÁUSULA DECIMA PRIMEIRA - DAS DISPOSIÇÕES FINAIS**

11.1 - Consideram-se partes integrantes deste ajuste, como se nele estivessem transcritos, o Edital do Pregão Presencial nº 001/2024; com seus Anexos e a(s) Proposta(s) da(s) Detentora(s).

11.2 - A existência de preços registrados não obriga a Municipalidade a firmar as contratações que deles poderão advir.

11.3 - O foro competente para toda e qualquer ação decorrente da presente Ata de Registro de Preços é o de Barueri, Estado de São Paulo.

11.4 - Nada mais havendo a ser declarado, foi dada por encerrada a presente Ata; que, lida e achada conforme, vai assinada pelas partes.

Barueri/SP, XX de XXXXXXXX de 2024



consórcio intermunicipal da região  
oeste metropolitana de são paulo.

XXXXXXXXXXXXXXXXXX

Presidente

Nome do representante legal

Nome da empresa

CNPJ nº XXXXXXXXXXXXXXXXXXXX

\_\_\_\_\_  
Assinatura

\_\_\_\_\_  
Assinatura

**Testemunhas:**

Nome:

Documento:

\_\_\_\_\_  
Assinatura

Nome:

Documento:

\_\_\_\_\_  
Assinatura

Nota: Este Modelo deverá ser impresso em papel timbrado da empresa licitante, com  
indicação do seu subscrito.

## ANEXO VII

### MODELO DE DECLARAÇÃO DE ENQUADRAMENTO ME/EPP.

XXXXXXXX, inscrito no CNPJ n.º XXXXXXXX, por intermédio de seu representante legal, o(a) Sr.(a) XXXXXXXX, portador(a) da Carteira de Identidade n.º XXXXXXXX e do CPF n.º XXXXXXXX, DECLARA, para os fins dispostos no Pregão Eletrônico n.º \_\_\_\_/\_\_\_\_\_, sob as penas da Lei, que esta empresa, na presente data, é considerada:

**MICROEMPRESA**, conforme Inciso I do artigo 3º da Lei Complementar nº 123, de 14/12/2006;

**EMPRESA DE PEQUENO PORTE**, conforme Inciso II do artigo 3º da Lei Complementar nº 123, de 14/12/2006;

**MICROEMPREENDEDOR INDIVIDUAL**, conforme parágrafo 1º do artigo 18-A da Lei Complementar nº 123, de 14/12/2006, com redação dada pela Lei Complementar nº 188, de 2021.

**COOPERATIVA**, nos termos do Art. 34, da Lei Federal nº 11488/2007.

DECLARA ainda:

1. Que a empresa está excluída das vedações constantes do parágrafo 4º do artigo 3º da Lei Complementar n.º 123, de 14 de dezembro de 2006;

2. Que não extrapolou a receita bruta máxima relativa ao enquadramento como empresa de pequeno porte, de que trata o art. 3º, II da Lei Complementar nº 123, de 2006, em relação aos valores dos contratos celebrados com a Administração Pública no ano-calendário de realização da licitação.

Local: \_\_\_\_\_, \_\_\_\_\_, de \_\_\_\_\_ de \_\_\_\_\_.

\_\_\_\_\_  
Assinatura

(Assinatura e identificação do representante legal/procurador da proponente)

Nota: Este Modelo deverá ser impresso em papel timbrado da empresa licitante, com indicação do seu subscritor.

**ANEXO VIII**  
**DECLARAÇÃO LGPD.**

XXXXXXXXX, inscrito no CNPJ n.º XXXXXXXXX, por intermédio de seu representante legal, o(a) Sr.(a) XXXXXXXXX, portador(a) da Carteira de Identidade n.º XXXXXXXXX e do CPF n.º XXXXXXXXX, **DECLARA**, para os devidos fins, que tem pleno conhecimento das regras contidas no edital de licitação e que possui as condições de habilitação previstas no edital, bem como tem ciência de que:

**1.** Como condição para participar desta licitação e ser contratado (a), o(a) interessado(a) deve fornecer para a Administração Pública diversos dados pessoais, entre eles:

- 1.1.** Aqueles inerentes a documentos de identificação;
- 1.2.** Referentes a participações societárias;
- 1.3.** Informações inseridas em contratos sociais;
- 1.4.** Endereços físicos e eletrônicos;
- 1.5.** Estado civil;
- 1.6.** Eventuais informações sobre cônjuges;
- 1.7.** Relações de parentesco;
- 1.8.** Número de telefone;
- 1.9.** Sanções administrativas que esteja cumprindo perante a Administração Pública;
- 1.10.** Informações sobre eventuais condenações no plano criminal ou por improbidade administrativa; dentre outros necessários à contratação.

**2.** Essas informações constarão do processo administrativo e serão objeto de tratamento por parte da Administração Pública.

**3.** O tratamento dos dados pessoais relacionados aos processos de contratação se presume válido, legítimo e, portanto, juridicamente adequado.

Local: \_\_\_\_\_, \_\_\_\_\_, de \_\_\_\_\_ de \_\_\_\_\_.

\_\_\_\_\_  
Assinatura

(Assinatura e identificação do representante legal/procurador da proponente)

Nota: Este Modelo deverá ser impresso em papel timbrado da empresa licitante, com indicação do seu subscritor.

**ANEXO IX**  
**PREÇO DE REFERÊNCIA**  
**LOTE 01 - GERAL**

ITEM	ESPECIFICAÇÃO DO PRODUTO	QUANTIDADE	APRESENTAÇÃO	VALOR UNITÁRIO	VALOR TOTAL
A	MOCHILA COM ALÇA FUNDAMENTAL	21.102	Unidade	R\$ 126,00	R\$ 2.658.852,00
B	MOCHILA INFANTIL COM CARRINHO	102.881	Unidade	R\$ 132,00	R\$ 13.580.292,00
<b>Total do Lote</b>					<b>R\$ 16.239.144,00</b>

**LOTE 02 - EXCLUSIVO ME/EPP - LEI 123/06**

ITEM	ESPECIFICAÇÃO DO PRODUTO	QUANTIDADE	APRESENTAÇÃO	VALOR UNITÁRIO	VALOR TOTAL
A	MOCHILA COM ALÇA FUNDAMENTAL	7.034	Unidade	R\$ 126,00	R\$ 886.284,00
B	MOCHILA INFANTIL COM CARRINHO	34.293	Unidade	R\$ 132,00	R\$ 4.526.676,00
<b>Total do Lote</b>					<b>R\$ 5.412.960,00</b>

Nota: Este Modelo deverá ser impresso em papel timbrado da empresa licitante, com indicação do seu subscritor.

**ANEXO X**

**MINUTA DE CONTRATO**

**TERMO DE CONTRATO DECORRENTE  
DE ATA DE REGISTRO DE PREÇOS  
QUE ENTRE SI CELEBRAM O  
MUNICÍPIO DE \_\_\_\_\_ E A  
EMPRESA \_\_\_\_\_.**

**ÓRGÃO GERENCIADOR:** CONSÓRCIO INTERMUNICIPAL DA REGIÃO OESTE METROPOLIANA DE SÃO PAULO – CIOESTE.

**CNPJ nº** 20.301.484/0001-16

**ENDEREÇO:** Alameda Xingu, nº 350, 11º Andar Conjuntos 1103/1104- Alphaville Industrial, Barueri - SP, 06455-911.

A(s) empresa(s) abaixo relacionada(s); representadas na forma de seu(s) Estatuto(s) Social(ais); em ordem de preferência por classificação; doravante denominada(s) **DETENTORA(S)**; resolve(m) firmar o presente ajuste para Contrato, oriundo do **Registro de Preços** \_\_\_\_\_; nos termos da legislação vigente; bem como do **Edital do Pregão Eletrônico** \_\_\_\_\_ instrumentalizado nos autos do **Processo** \_\_\_\_\_; mediante cláusulas e condições a seguir estabelecidas.

Pelo presente instrumento de contrato, de um lado o **MUNICÍPIO DE** \_\_\_\_\_, Pessoa Jurídica de Direito Público Interno, CNPJ nº 46.523.015/0001-35 com sede na Rua \_\_\_\_\_, Centro, neste ato representado pelo \_\_\_\_\_, Senhora \_\_\_\_\_, CPF nº \_\_\_\_\_, RG nº \_\_\_\_\_, doravante designado “**CONTRATANTE**”, e, de outro, a empresa \_\_\_\_\_, com endereço na \_\_\_\_\_, CNPJ/MF nº \_\_\_\_\_, telefone/fax (\_\_\_\_)

\_\_\_\_\_, e-mail \_\_\_\_\_, representada por \_\_\_\_\_, CPF/MF nº \_\_\_\_\_, doravante designada “CONTRATADA”, têm entre si justo e contratado o seguinte:

## I – DO OBJETO

1. A CONTRATADA obriga-se a entregar para o CONTRATANTE Uniformes Escolares a Rede Municipal de Ensino do Município de \_\_\_\_\_, correspondente(s) ao(s) lote(s) \_\_\_\_\_, nas condições, quantidades, especificações técnicas e demais exigências estabelecidas no Edital e Anexos do Pregão Eletrônico \_\_\_\_\_;

### LOTE 01 - GERAL

ITEM	DESCRIÇÃO	QTD.	UNID.	VALOR UNITÁRIO	VALOR TOTAL
A	MOCHILA COM ALÇA FUNDAMENTAL	21.102	UNIDADE		
B	MOCHILA INFANTIL COM CARRINHO	102.881	UNIDADE		
<b>TOTAL LOTE 01</b>					<b>R\$</b>

### LOTE 02 - EXCLUSIVO ME/EPP - LEI 123/06

ITEM	DESCRIÇÃO	QTD.	UNID.	VALOR UNITÁRIO	VALOR TOTAL
A	MOCHILA COM ALÇA FUNDAMENTAL	7.034	UNIDADE		
B	MOCHILA INFANTIL COM CARRINHO	34.293	UNIDADE		
<b>TOTAL LOTE 02</b>					<b>R\$</b>



## II – DO PRAZO DE VIGÊNCIA DO CONTRATO

2. Este instrumento contratual terá sua vigência pelo prazo de 12 (doze) meses, contado a partir da data de sua assinatura, podendo ser prorrogado nos termos da Lei nº 14.133/2021.

## III – DO PREÇO, DO REAJUSTE E DAS CONDIÇÕES DE PAGAMENTO

3. O preço unitário refere-se ao último lance ofertado pela **CONTRATADA** no **Pregão Eletrônico** \_\_\_\_\_, como se verifica da cláusula I deste contrato.

3.1. Os preços propostos não serão objeto de reajustamento nos 12 (doze) primeiros meses de vigência contratual.

3.1.2. Na hipótese de prorrogação do Contrato após o decurso do prazo inicialmente fixado, os preços serão reajustados anualmente, a contar da data de apresentação da proposta comercial, ou seja, \_\_\_\_/\_\_\_\_/\_\_\_\_ pela variação do IPC/FIPE (Categoria Geral).

4. Os pagamentos serão parciais, de acordo com as entregas, sendo efetuados em até **30 (trinta) dias**, contados a partir do recebimento definitivo do objeto, mediante apresentação das Notas Fiscais/Faturas correspondentes, devidamente atestadas pelo responsável da **Secretaria de** \_\_\_\_\_.

5. O pagamento será efetuado mediante crédito em conta corrente em nome da **CONTRATADA**, conforme indicado em sua proposta, no Banco \_\_\_\_\_, Agência \_\_\_\_\_, Conta Corrente \_\_\_\_\_.

6. Caso venha a ocorrer a necessidade de providências complementares por parte da **CONTRATADA**, a fluência do prazo será interrompida, reiniciando-se sua contagem a partir da data do respectivo cumprimento.

#### **IV – DAS OBRIGAÇÕES DA CONTRATADA**

7. Cumprir, no que couber para esta execução contratual, a Lei nº 13.709, de 14 de agosto de 2018, Lei Geral de Proteção de Dados Pessoais (LGPD) e Decreto Municipal nº 9.375, de 19 de julho de 2021, com o objetivo de proteger os direitos fundamentais de liberdade e de privacidade e o livre desenvolvimento da personalidade da pessoa natural, em especial tomar todas as medidas cautelares para que não haja quaisquer infrações à referida Lei, **além de cumprir com as demais obrigações do Anexo VIII.**

7.1. A **DETENTORA** não poderá ceder, transferir ou subempreitar, no todo ou em parte, a execução dos serviços contratados sem a prévia autorização escrita da ente e deverá manter plenamente, quaisquer que sejam as circunstâncias, suas responsabilidades, assumidas por ocasião da assinatura do instrumento contratual.

7.2. Quando for o caso, a **DETENTORA**, ao longo da execução contratual, deverá cumprir a reserva de cargos prevista em lei para pessoa com deficiência, para reabilitado da Previdência Social ou para aprendiz, bem como as reservas de cargos previstas em outras normas específicas.

7.3. Sempre que solicitado pela Contratante, a **DETENTORA** deverá comprovar o cumprimento da reserva de cargos, com indicação dos empregados que preencherem as referidas vagas, sob pena de extinção do Contrato, sem prejuízo de eventuais sanções, respeitado o contraditório e ampla defesa.

#### **V – DO ATRASO DO PAGAMENTO PELO CONTRATANTE**

8. Havendo atraso nos pagamentos, não decorrente de falhas no cumprimento das obrigações contratuais principais ou acessórias por parte da Contratada, incidirá correção

monetária sobre o valor devido na forma da legislação aplicável, bem como juros moratórios, a razão de 0,5% (meio por cento) ao mês, calculados “pró-rata tempore”, em relação ao atraso verificado.

## VI – DAS CONDIÇÕES DE ENTREGA

9. A entrega do objeto será de forma parcelada, **no prazo máximo de até 40 (quarenta) dias corridos**, em conformidade com as exigências estabelecidas no **subitem 1.10** do ato convocatório, que faz parte integrante desta Contrato, contados a partir da data de recebimento de cada solicitação de entrega expedida pela **Secretaria de \_\_\_\_\_**, de acordo com o Cronograma de Entrega.

9.1. O objeto deverá ser entregue na **Secretaria de \_\_\_\_\_**, localizada na \_\_\_\_\_ nº \_\_\_\_\_, \_\_\_\_\_ – \_\_\_\_\_/SP, telefone (11) \_\_\_\_\_ das \_\_\_\_\_ às \_\_\_\_\_ horas, em dias úteis.

10. A **CONTRATADA** obriga-se a entregar o objeto adjudicado em conformidade com as especificações e condições estabelecidas no Edital.

11. Correrão por conta da **CONTRATADA** as despesas para o efetivo atendimento do objeto licitado, tais como transporte, frete, pedágio, silkscreen (se houver), bordado (se houver), serigrafia (se houver), tributos de qualquer natureza e todas as despesas diretas ou indiretas, ora relacionadas ao fornecimento do objeto da presente licitação.

12. Caberá à **Secretaria de \_\_\_\_\_** o recebimento do objeto e a verificação do cumprimento dos termos, especificações e demais exigências, em conformidade com o art. 140, inciso II, alíneas “a” e “b” da Lei nº 14.133/21:

a) **provisoriamente**, recebido por servidores previamente designados para acompanhamento e fiscalização, mediante carimbo na respectiva Nota Fiscal/Fatura, para efeito de posterior verificação da conformidade do objeto com as exigências Editalícias;

**b) definitivamente**, de forma expressa e detalhada, em até **03 (três) dias** do recebimento provisório, através da verificação da qualidade e quantidade do objeto, e consequente aceitação.

**13.** Constatadas quaisquer irregularidades no objeto entregue, a **Secretaria de \_\_\_\_\_**, poderá:

**13.1.** rejeitá-lo no todo ou em parte, se não corresponder às especificações técnicas exigidas, determinando sua substituição;

**13.2.** determinar sua complementação, se houver diferença de quantidades ou de partes, sem prejuízo das penalidades cabíveis.

**14.** As irregularidades deverão ser sanadas pela **CONTRATADA** no prazo de até 10 (dez) dias úteis, contado do recebimento da notificação, mantido o preço inicialmente contratado.

**15.** A recusa da **CONTRATADA** em atender ao estabelecido no subitem 12 levará à aplicação das sanções previstas por inadimplemento.

**16.** O prazo de garantia técnica do objeto deverá ser de \_\_\_\_\_ (\_\_\_\_\_) meses, contado a partir da data de seu recebimento definitivo.

## **VII – DA FISCALIZAÇÃO**

**17.** A **Secretaria de \_\_\_\_\_**, através do servidor Srº. \_\_\_\_\_ – **Matrícula: \_\_\_\_\_**, exercerá a mais ampla fiscalização da execução contratual.

**17.1.** A fiscalização por parte dessa Secretaria não eximirá ou reduzirá, em nenhuma hipótese, a responsabilidade da **DETENTORA** em eventual falta que venha a cometer, mesmo que não indicada pela fiscalização deste Município.

**18.** A gestão do contrato, será realizado pelo servidor Srº. \_\_\_\_\_ – **Matrícula:** \_\_\_\_\_, que acompanhará a manutenção das condições de habilitação da Contratada, para fins de empenho de despesa e pagamento, e anotará os problemas que obstem o fluxo normal da liquidação e do pagamento da despesa no relatório de riscos eventuais.

**19.** O(a) gestor(a) do contrato, tomará providências para a formalização de processo administrativo de responsabilização para fins de aplicação de sanções.

## **VIII – DO VALOR DO CONTRATO E DOS RECURSOS**

**20.** O valor deste contrato é de R\$ \_\_\_\_\_ ( \_\_\_\_\_ ), não sendo objeto de reajustamento.

**21.** As despesas com a execução do objeto deste contrato correrão por conta da seguinte dotação: \_\_\_\_\_.

**22.** A **CONTRATADA** obriga-se a aceitar, nas mesmas condições contratuais, acréscimos ou supressões de até 25% (vinte e cinco por cento) do valor inicial atualizado do contrato, nos termos do art. 125, da Lei nº 14.133/21.

## **IX – DAS PENALIDADES**

**23.** A licitante que der causa à inexecução parcial do contrato que cause grave dano à Administração, ao funcionamento dos serviços públicos ou ao interesse coletivo; der causa à inexecução total do contrato; deixar de entregar a documentação exigida para o certame; não manter a proposta, salvo em decorrência de fato superveniente devidamente justificado; não celebrar o contrato ou não entregar a documentação exigida para a contratação, quando convocado dentro do prazo de

validade de sua proposta; ensejar o retardamento da execução ou da entrega do objeto da licitação sem motivo justificado, ficará impedida de licitar e contratar com este Consórcio, pelo período de até 03 (três) anos, nos termos do §4º do art. 156 da Lei nº 14.133/21.

24. Além da penalidade prevista no subitem 12.1, também ensejará à licitante a cobrança por via administrativa ou judicial de multa de até 10% (dez por cento) sobre o valor total de sua proposta.
25. As penalidades previstas nos subitens 12.1 e 12.2 serão impostas após regular procedimento administrativo, garantido o direito prévio da citação e da ampla defesa.
26. A multa não poderá ser inferior a 0,5% (cinco décimos por cento), nem superior a 30% (trinta por cento) sobre o valor total do lote no qual participou ou do contrato.
27. A recusa injustificada da adjudicatária em assinar, aceitar ou retirar o contrato ou instrumento equivalente, dentro do prazo estabelecido pelo ente caracterizará o descumprimento total da obrigação assumida, sujeitando-se à multa de até 20% (vinte por cento) sobre o valor da obrigação não cumprida.
28. O atraso injustificado na execução contratual, sem prejuízo do disposto no parágrafo único do art. 162 da Lei nº 14.133/21, sujeitará a Contratada, garantida a prévia defesa, às seguintes penalidades:
  - a) advertência, quando a Contratada descumprir qualquer obrigação contratual, ou quando forem constatadas irregularidades de pouca gravidade, para as quais tenha concorrido diretamente;
  - b) multa de até 0,5% do valor da fatura por dia de atraso, até o limite de 10 (dez) dias;

c) multa de até 10% sobre o valor correspondente remanescente do contrato ou instrumento equivalente, para atraso superior a 10 (dez) dias, caracterizando inexecução parcial;

d) multa de até 20% do valor do contrato, para casos de inexecução total;

e) suspensão temporária de participação em licitação, e impedimento de contratar com este Município, pelo prazo de até 03 (três) anos, nos casos de reincidência em inadimplementos apenados por 02 (duas) vezes no mesmo instrumento contratual ou ato jurídico análogo, bem como as faltas graves que impliquem a rescisão unilateral do contrato ou instrumento equivalente;

f) declaração de inidoneidade para licitar ou contratar com a Administração Pública, pelo prazo de 06 (seis) anos, na prática de atos de natureza dolosa pela Contratada, dos quais decorram prejuízos ao interesse público de difícil reversão.

**29.** As sanções de advertência, suspensão e declaração de inidoneidade poderão ser aplicadas juntamente com a sanção de multa.

**30.** Não serão aplicadas as sanções quando o motivo da mora ou inexecução decorrer de força maior ou caso fortuito, desde que devidamente justificados, comprovados e aceitos pelo Contratante.

**31.** Consideram-se motivos de força maior ou caso fortuito: atos de inimigo público, guerra, revolução, bloqueios, epidemias, fenômenos meteorológicos de vulto, perturbações civis, ou acontecimentos assemelhados que fujam ao controle razoável de qualquer das partes contratantes.

**32.** O pedido de prorrogação de prazo final dos serviços ou entrega de produto somente será apreciado e anuído pelo órgão requisitante, se efetuado dentro dos prazos fixados no contrato ou instrumento equivalente.

33. O valor da multa poderá ser deduzido de eventuais créditos devidos pelo Contratante e/ou da garantia prestada pela empresa Contratada, quando por esta solicitado.
34. O prazo para pagamento de multas será de 10 (dez) dias úteis, a contar da intimação da infratora.
35. O pagamento das multas ou a dedução dos créditos não exige a Contratada do fiel cumprimento das obrigações e responsabilidades contraídas neste instrumento.
36. A retenção de pagamento de outros contratos, pela Administração Pública, no período compreendido entre a decisão final que impôs a multa e seu adimplemento, suspende a fluência de prazo para a Administração, não importando em mora, nem gera compensação financeira.
37. Multa de mora diária de até 0,3% (três décimos por cento), calculada sobre o valor global do contrato ou da parcela em atraso, até o 30º (trigésimo) dia de atraso na entrega; a partir do 31º (trigésimo primeiro) dia, a multa de mora será convertida em compensatória, aplicando-se, no mais, o disposto nos itens acima.
38. Nos casos não previstos no instrumento convocatório, inclusive sobre o procedimento de aplicação das sanções administrativas, deverão ser observadas as disposições da Lei Federal n.º 14.133, de 2021.
39. Sem prejuízo das sanções previstas nos itens anteriores, a responsabilização administrativa e civil de pessoas jurídicas pela prática de atos contra a Administração Pública, nacional ou estrangeira, na participação da presente licitação e nos contratos ou vínculos derivados, também se dará na forma prevista na Lei Federal n.º 12.846, de 2013, e regulamento no âmbito do Estado do São Paulo.



40. Quaisquer penalidades aplicadas serão transcritas no Portal Nacional de Contratações Públicas (PNCP) e no Cadastro Unificado de Fornecedores do Estado do São Paulo (CFSP).

## **X – DA EXTINÇÃO DO CONTRATO**

41. O **CONTRATANTE** poderá extinguir unilateralmente o presente contrato, nos termos do art. 137, incisos I a IX, da Lei Federal nº 14.133/21.
42. A rescisão do contrato, na forma da cláusula anterior, acarretará as consequências referidas no art. 139, da Lei de Licitações, sem prejuízo das demais sanções.

## **XI – DAS DISPOSIÇÕES FINAIS**

43. O presente contrato é regido pelas normas da Lei Federal nº 14.133/21, logo aplicando-se a este todas as prerrogativas previstas no art. 104, bem como o Decreto Municipal nº 9.787/2023, aplicados inclusive aos casos omissos.
44. Na contagem dos prazos estabelecidos neste contrato, excluir-se-á o dia do início e incluir-se-á o do vencimento, prorrogando-se este, automaticamente, para o primeiro dia útil, se recair em dia sem expediente.
45. Fazem parte integrante deste contrato o Edital e seus Anexos, aos quais as partes estão vinculadas.
46. A **CONTRATADA** obriga-se a manter, durante toda a execução do contrato, em compatibilidade com as obrigações por ela assumidas, todas as condições de habilitação e qualificação exigidas na licitação.
47. As partes contratantes elegem o foro da Comarca de Barueri, com renúncia de qualquer outro, por mais privilegiado que seja, para dirimir as questões oriundas da execução da presente avença.

48. E, por estarem de acordo com as Cláusulas acima, assinam o presente em 02 (duas) vias, de igual teor, na presença de 02 (duas) testemunhas, para que produza seus legais efeitos.

Prefeitura Municipal de \_\_\_\_\_, \_\_\_\_\_ de \_\_\_\_\_ de 2024.

Secretário de \_\_\_\_\_

\_\_\_\_\_

**Contratada**

**Testemunhas**

1) \_\_\_\_\_

2) \_\_\_\_\_

Nota: Este Modelo deverá ser impresso em papel timbrado da empresa licitante, com indicação do seu subscritor.